

**Manuel d'instruction de l'opérateur**  
(Veuillez conserver pour référence future)

**Pour**

**CHAUFFAGE INDIRECT FVNP-400RC**

**CERTIFIÉ POUR L'UTILISATION AU CANADA ET U.S.A.**  
Selon la Norme ANSI Z83.7/CSA 21.4 2000 Chauffage de construction à gaz / de type sans surveillance.



**FLAGRO INDUSTRIES LIMITED**  
ST. CATHARINES, ONTARIO  
CANADA

**DANGÉ GÉNÉRALE**

**AVERTISSEMENT :**

**LE NON-RESPECT DES PRÉCAUTIONS ET DES INSTRUCTIONS FOURNIES AVEC CET APPAREIL, PEUT ENTRAÎNER LA MORT, DES BLESSURES GRAVES ET PERTE DE PROPRIÉTÉ OU DOMMAGE, RISQUE D'INCENDIE, D'EXPLOSION, DE BRULURE, ASPHYXIE, D'INTOXICATION AU MONOXYDE DE CARBONE, ET/ OU DES CHOCS ÉLECTRIQUES.**

**SEULEMENT LES PERSONNES QUI COMPRENNENT ET SUIVENT LES INSTRUCTIONS DEVRAIENT UTILISER OU CE SERVIR DE CET APPAREIL.**

**SI VOUS AVEZ BESOIN D'ASSISTANCE OU DES INFORMATIONS SUR L'APPAREIL COMME UN MANUEL D'INSTRUCTIONS, ÉTIQUETTES, ETC. CONTACTER LE FABRIQUANT.**

**AVERTISSEMENT:**

**RISQUE D'INCENDIE, DE BRULURE, D'INHALATION ET D'EXPLOSION. TENIR ÉLOIGNÉ DE TOUTE MATIÈRE COMBUSTIBLE (MATÉRIAUX DE CONSTRUCTION, PAPIERS, CARTONS, ETC.) TEL QU'IL EST PRÉCONISÉ DANS LES INSTRUCTIONS. NE JAMAIS UTILISER L'APPAREIL DE CHAUFFAGES DANS DES LIEUX AYANT, OU QUI POURRAIENT AVOIR, DES MATIÈRES COMBUSTIBLES EN SUSPENSION DANS L'AIR, OU EN PRÉSENCE DE PRODUITS TELS QUE L'ESSENCE, DES SOLVANTS, DE LA PEINTURE, DES POUSSIÈRES OU TOUT AUTRE PRODUIT CHIMIQUE DONT VOUS IGNOREZ LA COMPOSITION.**

**AVERTISSEMENT:**

**NE PAS UTILISER L'APPAREIL DANS UNE RÉSIDENCE OU A DES FINS RÉCRÉATIVES.**

**WARNING:**

**L'UTILISATION DE CET APPAREIL EST PRINCIPALEMENT POUR DU CHAUFFAGE TEMPORAIRE POUR DES BÂTIMENTS EN CONSTRUCTION, EN RÉNOVATION OU EN CAS D'URGENCE SEULEMENT**

**Cet appareil est conçu et homologué pour une utilisation en tant que chauffage de construction sous ANSI Z83.7 / CGA 2.14. 2000.**

**Nous ne pouvons pas anticiper toutes les utilisations qui peuvent être faites de nos appareils de chauffage. VEUILLEZ VÉRIFIER AVEC LES AUTORITÉS DE SÉCURITÉ D'INCENDIE LOCALE, SI VOUS AVEZ DES QUESTIONS À PROPOS DES APPLICATIONS.**

**D'autres normes régissent, l'utilisation des gaz combustibles et de produits produisant de chaleur, pour des applications spécifiques. Votre autorité locale peut vous conseiller à ce sujet.**

### **SPÉCIFICATIONS**

Modèle .....	FVNP-400RC
Entrée BTU .....	390,000 btuh
Combustible.....	Propane / Natural Gas
Pression du collecteur.....	1.5" W.C. Propane 2.0" W.C. NG
Pression d 'entrée maximal.....	13.0" W.C. Propane 10.0" W.C. NG
Électricité.....	120V 15 AMP
Allumage.....	Allumage par étincelle directe
.....	Contrôle par thermostat
Circulation d'air.....	4000 cfm
Consommation de combustible.....	18.5 lbs/hr Propane 380 cfh NG
Approuvée.....	cETLus listed

## INSTALLATION:

L'installation de cet appareil de chauffage pour une utilisation avec le gaz naturel doit être conforme aux codes locaux ou en l'absence de codes, avec le code national du gaz combustible ANSI Z223.1/NFPA 54 et le code d'installation du gaz naturel et propane, CSA B149.1. Cet appareil de chauffage doit être installé par un technicien en gaz qualifié, en suivant les codes locaux publiés par l'autorité compétente. Toutes les installations effectuées dans l'État du Massachusetts doivent être complétées par un plombier qualifié et un installateur de gaz de l'État du Massachusetts.

L'installation de cet appareil de chauffage pour une utilisation avec réservoir ou cylindre de propane. Doit être confirmée aux codes locaux ou en absence de codes locaux, avec la norme pour l'entreposage et la manutention des gaz pétrolier liquéfiés, ANSI/NFPA 58 et au code d'installation du gaz naturel et du propane, CSA B149

Cet appareil doit être installé à au moins 10 pieds (3 M) de tous réservoirs de gaz propane. Cet appareil ne doit être pas être vers dirigé vers un réservoir de gaz propane à l'intérieur de 20 pieds (6M).

## CLEARANCE TO COMBUSTIBLES:

<u>DESSUS</u>	<u>DEVANT</u>	<u>CÔTÉS</u>	<u>ARRIÈRE</u>	<u>TUYAUX DE FLUIDE</u>
3 pi	10 pi	3 pi	3 pi	3 pi

## **Avertissement**

### **Instruction de mise à la terre électrique**

**Électrique:** Cet appareil est équipé d'une prise de mise à la terre pour votre protection contre les risques de choc et devrait être branché directement dans une prise de mise à terre

L'alimentation 115V doit être disponible. Veuillez noter que l'appareil nécessite du 15 ampères pour un bon fonctionnement. Assurez-vous que la rallonge électrique utilisée soit approprié.

- 12/3 AWG à 50 pied.
- 10/3 AWG à 100 pied

### **RACCORDEMENT AU RÉSEVOIR**

Les cylindres utilisés pour alimenter l'appareil de chauffage, ne doit pas être plus petit qu'un réservoir de 100 lbs. Les réservoirs doivent fournir un retrait de vapeur seulement

1. Tous les raccords de connexion au réservoir doivent être serrés à l'aide d'une clé.
2. Assurez-vous que la valve du réservoir est en position fermée lors de la connexion et la déconnexion du réservoir.
3. Une solution d'eau savonneuse doit être utilisée sur les raccords afin de vérifier s'il y a des fuites au niveau du système

Le gaz doit être fermé au niveau du réservoir lorsque l'appareil de chauffage n'est pas utilisé. Lorsque l'appareil de chauffage est entreposé à l'intérieur, tous les boyaux reliant l'appareil au réservoir doit être déconnecté et retiré du réservoir de propane. L'appareil de chauffage doit être entreposé conformément à la norme pour l'entreposage et la manutention du gaz pétrolier liquéfiés, ANSI/NFPA 58 et du Code d'installation du Gaz Naturel et du Propane. CSA B149.1.

**TUYAUTERIE:** Cet appareil de chauffage doit être installé par un technicien en gaz qualifié suivant les codes locaux publiés par l'autorité compétente locale. Les dimensions de la tuyauterie d'alimentation doit être déterminée selon la distance à parcourir ainsi que le nombre de BTUH totales de l'appareil. De plus, la dimension de la tuyauterie doit être prise en considération selon la durée du cycle de la source.

**PRESSION:**

PRESSION MAXIMUM D'ENTRÉE:	LP: 13.0 IN. WC.
	NG: 10.0 IN. WC.
PRESSION MINIMUM D'ENTRÉE:	LP: 8.0 IN. WC.
	NG: 4.0 IN. WC.

Cet appareil doit être alimenté par les pressions indiquées sur l'étiquette d'approbation. La surpression peut provoquer l'échec des contrôles. NE PAS fournir cet appareil avec plus de ½ psi (14.0 in. W.C.)

Remarque: Un régulateur de deuxième stage doit être installé si la pression d'alimentation dépasse ½ psi.

**CARBURANT:** Cet appareil de chauffage fonctionnera avec le propane ou le gaz naturel. Les pressions du collecteur sont inscrites sur l'étiquette d'homologation.  
You do not need to change any of the burner components, you just however, make sure the fuel selector valve is in the proper fuel position.

**BOYAUX:** Tous les boyaux utilisés pour connecter cet appareil d'alimentation en carburant doit être de type 1 approuvé pour le propane / ensembles de boyaux pour gaz naturel.

## INDICATEUR D'ALIMENTATION LUMINEUSE /VOLTMÈTRE:

Le voyant de l'alimentation électrique aidera à détecter toute alimentation défectueuse fournie à l'appareil, par exemple : problèmes de mise à la terre, polarité inverse ou connexions manquantes / mauvaises.

### Indications de lumière d'avertissement

Lumière Verte..... Répond aux exigences d'alimentation

Lumière Rouge..... Polarité inversé

Lumière rouge et verte... Problème de la mise à la terre.

### Voltmètre - Mesure de l'alimentation en tension de l'appareil



ATTENTION: SI LE ROUGE ET LE VERT SONT INDIQUÉS, FAIRE DES CORRECTIONS À L'ALIMENTATION AVANT DE DEMARRÉ L'APPAREIL.  
**Le non-respect de cette indication annulera TOUTE GARANTIE.**

**Conduit de sortie:** Le conduit de chauffage Hitex a une résistance minimale de température de 300 F. et comprend un renfort métallique pour éviter l'effondrement. L'appareil de chauffage est conçu pour être utilisé avec deux conduits de 12" diamètre ou un conduit de 16", équipés de raccords de verrouillage / manchon et boucle (FV-HD12 or FV-HDG16x25).

Installez les conduits sur la sortie de l'appareil à l'aide de serrures fournies sur le collier de conduit. Les conduits doivent être inspectés périodiquement pour détecter des déchirures et / ou d'autres marques. Les conduits doivent être entreposé / rangé dans une zone sèche lorsqu'ils ne sont pas utilisés

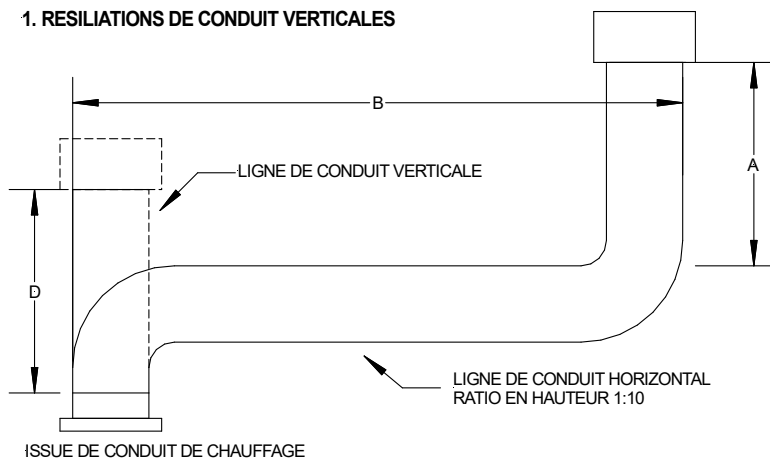
**Conduit à l'entrée:** Le conduit Ventflex doit être utilisé sur l'air de retour 16 ". L'appareil est conçu pour des conduits de diamètre d'entrée de 16 ". (FV-HDV16)

**Cheminée :** La cheminée doit être à la verticale et d'être moins 2 pi de haut. Les courses horizontales devraient avoir un rapport de hauteur de 1 sur 10 loin de l'appareil. La cheminée devrait avoir un 0,2 "W.C. de dégagement pour assurer un fonctionnement sûr de l'unité

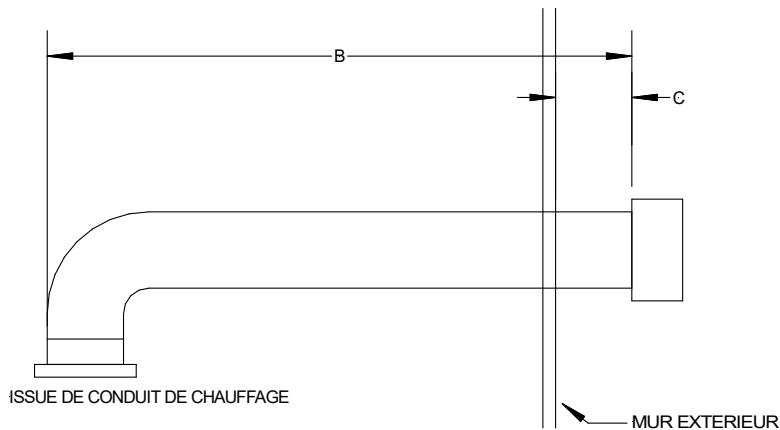
La sortie d'évent de l'appareil mesure 6 "de diamètre. L'évacuation certifiée doit être utilisée en tout temps. Le cap de ventilation devrait être installé dans les situations où des vents descends se produisent. Toute ventilation doit correspondre à la norme CSA B149 ou, en son absence, aux codes locaux.



## CHAUFFAGE DE CONSTRUCTION DE SÉRIE FV- EXIGENCES DE VENTILATION



**2. RESILIATIONS DE CONDUIT HORIZONTAL**



- A- LE DESSUS DE LA CHEMINÉE DOIT ÊTRE A UN MINIMUM DE 2 PLUS HAUT QUE TOUS AUTRES POINTS DANS RAYON DE 10 PIEDS.
- B - LA CHEMINÉE DOIT AVOIR UN MAXIMUM DE 30 PIEDS À L'HORIZONTAL.  
NOTE: Coude de 90deg = Autorisation de 10 pieds de cheminée a l'horizontal.  
Coude de 45deg = Autorisation de 5 pieds de cheminée a l'horizontal
- C - LE DESSUS DE LA CHEMINÉE EN POSITION VERTICAL DOIT ÊTRE À UN MINIMUM DE 4 PIEDS DE TOUTES SURFACES COMBUTIBLES.
- D - UNE CHEMINÉE POSSITIONNÉE DIRECTEMENT À LA SORTIE DE L'APPAREIL DE CHAUFFAGE DOIT AVOIR UNE HAUTEUR MINIMAL DE 2 PIEDS.

NOTE: TOUS LES DESSUS DE CHEMINÉE DOIVENT AVOIR UN CAPUCHON DE PLUIE INSTALLÉS, SELON LES EXIGENCES DES CODES LOCAUX.

## MAINTENANCE:

1. **Tout appareil de construction doit être inspecté avant chaque utilisation et au moins une fois par année par un technicien qualifié. Une maintenance incorrecte entraîne un mauvais fonctionnement de l'appareil de chauffage et des blessures graves pourraient survenir**
2. Le service et la maintenance doivent être effectués par une personne qualifiée.

Les assemblages de boyaux seront visuellement inspectés avant chaque utilisation de l'appareil de chauffage. Lors de l'inspection, s'il y a présence d'abrasion excessive, usure excessive ou le boyau est coupé, ils doivent être remplacé avant que 'appareil soit mis en marche/ service. L'ensemble de boyau de remplacement doit être celui spécifié par le fabricant.

3. L'appareil doit être nettoyé et exempt de matières combustibles, vapeurs et autre liquides inflammables.
4. L'approvisionnement du carburant et l'apport d'air ne doivent jamais être obstrué. Veuillez vérifier l'ensemble du ventilateur et assurez-vous que le moteur et la lame fonctionnent correctement.
5. L'air comprimé doit être utilisé pour nettoyer les composants afin qu'il n'y ait aucune accumulation de poussière et de saleté. Remarque: Ne pas utiliser l'air comprimé à l'intérieur des composants de la tuyauterie ou du régulateur.
6. L'interrupteur de limite de ventilation (réf. FV-407A) doit être remplacé si le moteur du ventilateur ne s'arrête pas lorsque l'échangeur de chaleur a refroidi.
7. Les Interrupteurs de hautes limites. (No. # FV-406 and FV-437) doivent être vérifiés à chaque saison. Les interrupteurs de hautes limites garantirons d'arrêter le bruleur si la température dépasse 150°F à l'arrière de l'unité et à 250°F à la sortie.
8. Si suite aux réglages de l'air au niveau du bruleur, une fume reste toujours présente, Vous devez nettoyer l'échangeur de chaleur doit être

## INSTRUCTION DE DÉMARRAGE:

1. S'assurer que le commutateur /interrupteur soit en position 'OFF' (Arrête).
2. Assurez-vous que le cordon électrique est mis à la terre et que l'appareil est sur une surface plane.
3. Branchez le cordon d'alimentation de 115V à une sortie de 15 AMP.
4. Déplacer le commutateur à la position ' MANUAL' pour le contrôle manuel.
5. Déplacez le commutateur sur la position 'THERMOSTAT' pour le contrôle du thermostat.

### Prendre Note:

1. Si vous utilisez un thermostat avec l'appareil, assurez-vous de placer le commutateur en position thermostat avant le démarrage.
2. Lorsque vous changez la position entre Manuel et thermostat, assurez-vous que l'appareil soit en position arrêt 'OFF' pendant 30 secondes afin d'empêcher le brûleur de se bloquer.
3. Lorsque vous utilisez une génératrice pour l'alimentation électrique, assurez-vous que la génératrice est correctement mise à la terre et qu'elle soit réglée à une fréquence de 60Hz.
4. Dans le cas où une génératrice est utilisée et que celle-ci manqué de carburant, assurez-vous que l'interrupteur de l'appareil soit en position arrêt 'OFF' avant de redémarrer la génératrice. Si cette étape n'est pas suivie, vous risquez d'endommager l'appareil de chauffage.

## **INSTRUCTION D'ARRÊT:**

1. Fermez la valve d'alimentation de gaz pendant que l'appareil de chauffage fonction.
2. Mettre l'interrupteur en position arrêt. 'OFF'
3. Débranchez le boyau 'alimentation de gaz de l'appareil.

**ATTENTION : Le ventilateur continuera à opérer après que le brûleur s'arrête. Dès que l'unité refroidit, le ventilateur s'arrêtera.**

## **SI L'APPAREIL NE DÉMARRE PAS:**

1. Appuyez sur le bouton de ré initiation manuel (RESET) à l'arrière du bruleur.
2. Vérifiez l'alimentation en gaz. La Pression de l'alimentation et du collecteur doit suivre les informations sur la plaque signalétique. Ensure proper power supply and extension cord is being used.
3. Si l'appareil ne s'allume pas après 3 tentatives, veuillez contactez le fournisseur pour plus de renseignement.

## **PRÉCAUTIONS D'UTILISATION SÉCURITAIRE:**

1. Pour utilisation avec le propane ou le gaz naturel seulement. Voir l'étiquette d'homologation.
2. Utilisez l'interrupteur pour éteindre l'appareil, N'essayez pas d'éteindre l'appareil en débranchant le cordon électrique.
3. Ne branchez rien d'autre que le thermostat dans la prise 'THERMOSTAT'.
4. Suivez les exigences électriques indiquées sur la plaque signalétique et / ou la section des exigences électriques de ce manuel.
5. Avant de retirer les protections ou d'effectuer une maintenance, assurez-vous que l'alimentation principale est déconnectée.

## AJUSTEMENT D'AIR POUR LA COMBUSTION:

**NOTE:** Un réglage correct de l'air pour la combustion doit être effectué à l'aide d'un analyseur de combustion certifié pour assurer une combustion complète.

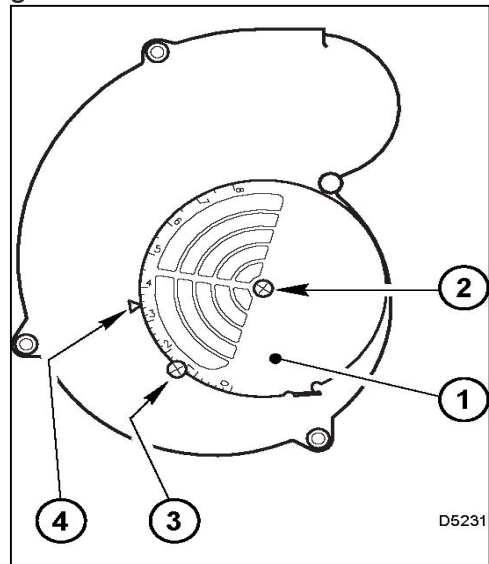
Le réglage de l'air doit être effectué pour atteindre 10% de CO<sub>2</sub> sur le gaz naturel et 12% de CO<sub>2</sub> sur le propane.

### Réglage de la plaque de réglage d'air

**A)** La régulation du flux d'air de combustion s'effectue par ajustement de la PLAQUE D'AJUSTEMENT D'AIR (1) après avoir desserré les VIS DE FIXATION (2 et 3). Le réglage initial de la plaque de réglage de l'air doit être effectué selon la colonne 5 dans le tableau de configuration du brûleur.

**B)** Le numéro approprié sur la PLAQUE D'AJUSTEMENT D'AIR MANUELLE (1) doit être aligné avec l'INDICATEUR DE RÉGLAGE (4) sur le couvercle du boîtier du ventilateur. Une fois réglé, la plaque d'ajustement de l'air doit être fixée en serrant les vis 2 et 3.

**C)** La position finale de la plaque de réglage de l'air varie en fonction de chaque installation. Utilisez des instruments pour établir les paramètres appropriés pour le CO<sub>2</sub> maximal.



**REMARQUE:** Des variations dans les gaz de combustion, le CO<sub>2</sub> et les lectures de température peuvent être constatées lorsque le capot du brûleur est mis en place. Par conséquent, le capot du brûleur doit être en place lors de la réalisation des lectures finales de l'instrument de combustion, afin d'assurer les résultats d'essai appropriés.

## Configuration du bruleur

1	2	3	4
TIR (BTUH)	Orifice gaz naturel	RÉGLAGE DE LA TÊTE	ENTRÉE D'AIR
390,000	No. produit # FVN-426	5	4.8 LP 4.0 NG

## TEMPERATURE FEELER GAUGE ADJUSTMENT (ATTACHED TO FAN SWITCH)

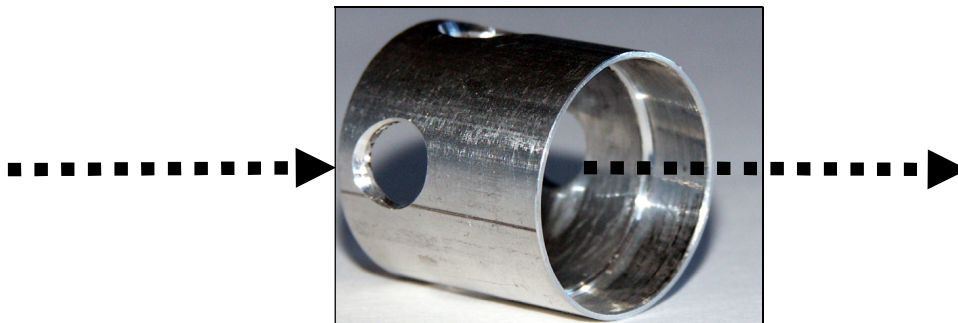
La jauge d'isolement de température doit toucher toujours l'échangeur de chaleur.

La jauge d'isolement de température contrôle le flux d'air sur l'interrupteur du ventilateur, ce qui élimine tout cycle inutile du ventilateur. La jauge de température peut être réglée pour différentes températures extérieures, et ce en tournant l'emplacement des trous de la jauge de température. Cela donnera une performance maximale de l'unité dans différentes applications.

**Si l'alimentation d'air est chaud (-5 ° C, application intérieure):**

Tournez la jauge de température afin que les trous soient parallèles à l'échangeur de chaleur. Cela aidera la circulation de l'air afin de refroidir et à ne pas surchauffer.

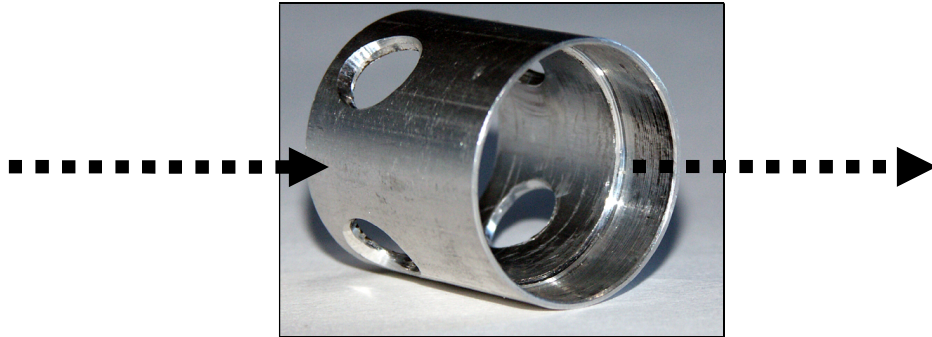
**Voir suivant:**



**Si l'alimentation d'air est froide. (Au-dessous -5° C):**

Tournez la jauge de température afin que les trous soient fermés lorsque l'air passe par l'échangeur de chaleur. Cela réduira le cycle du ventilateur et l'unité s'éteindra.

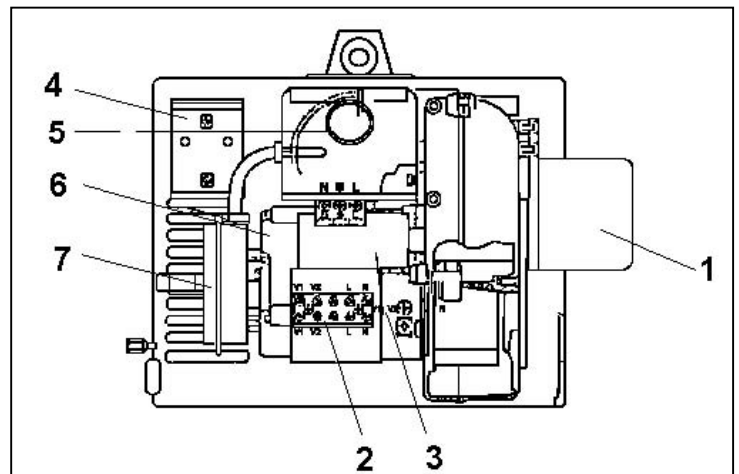
**Voir suivant**



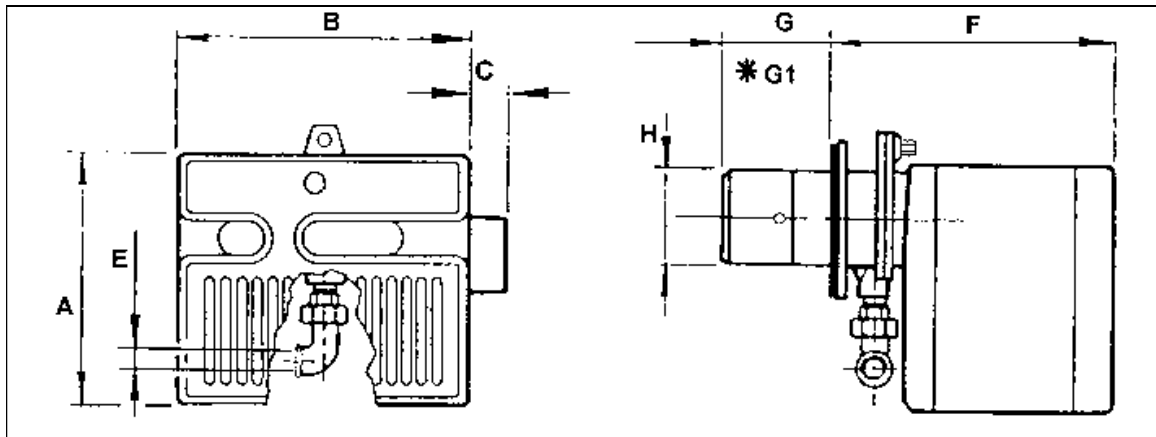
Dans des conditions de froid extrême, recouvrir les trous de la jauge de température par un ruban adhésif. Assurez-vous que la jauge d'isolement de température est réajustée pour des conditions météorologiques plus chaudes. Le non-respect de cette consigne peut entraîner la combustion des interrupteurs du ventilateur - non couverts par la garantie.

**PRINCIPAL BURNER COMPONENTS**

1. Le registre aérien (optionnel effacent)
2. Vis de serrure de porte aériennes
3. Installation électrique au bloc terminal
4. Changement de Pression d'air
5. Moteur
6. Lampes de lock-out et bouton reconstruction
7. Vis de Couverture
8. Oeillet de Caoutchouc
9. Condensateur



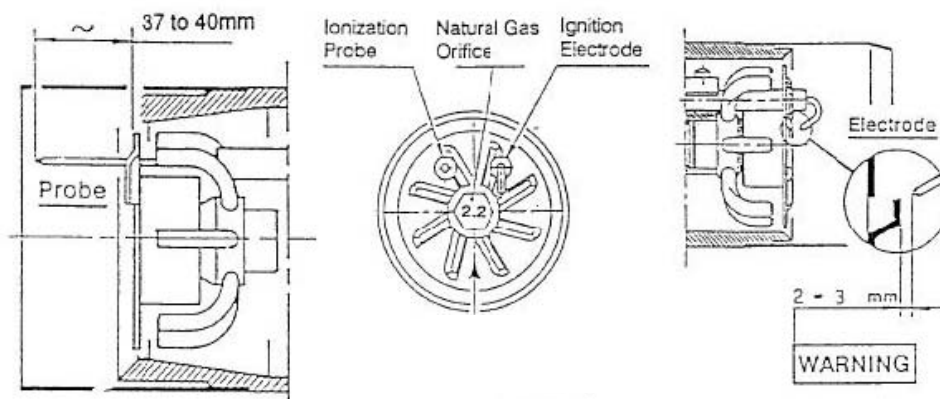
## DIMENSIONNEMENT DU BRÛLEUR



Model 400	A	B	C	F	G	*G1	H
inches	10 5/16	12	1 3/8	13 11/16	3 3/4	10	4 1/8
mm	2262	305	35	347	95	255	61

\*G1 est pour la version LBT  
L'épaisseur de joint est 4 millimètres

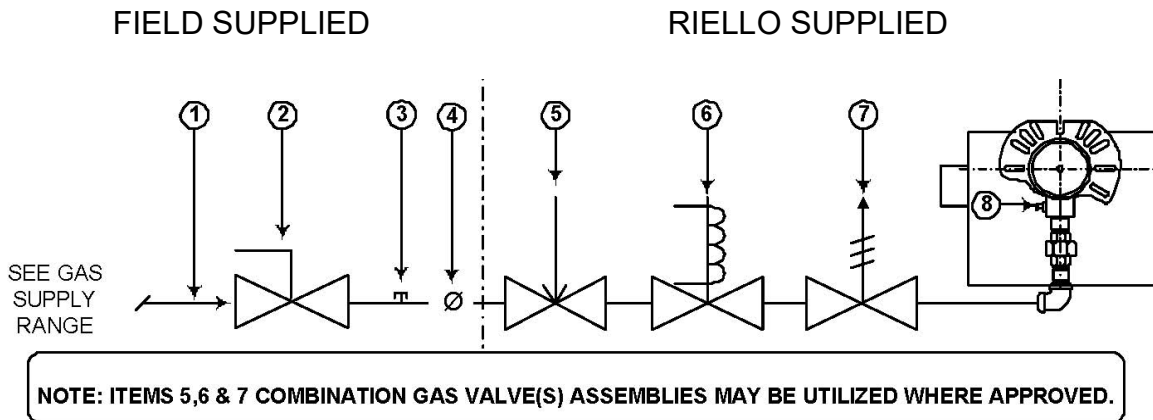
## ÉLECTRODE ET AJUSTAGES DE SONDE DE FLAMME



**IMPORTANT:** Ne pas tourner l'électrode d'allumage. Laissez-le comme indiqué sur le dessin. Si l'électrode d'allumage est placée près de la sonde d'ionisation, l'amplificateur de la boîte de commande peut être endommagé.



## Disposition typique chemin du gaz



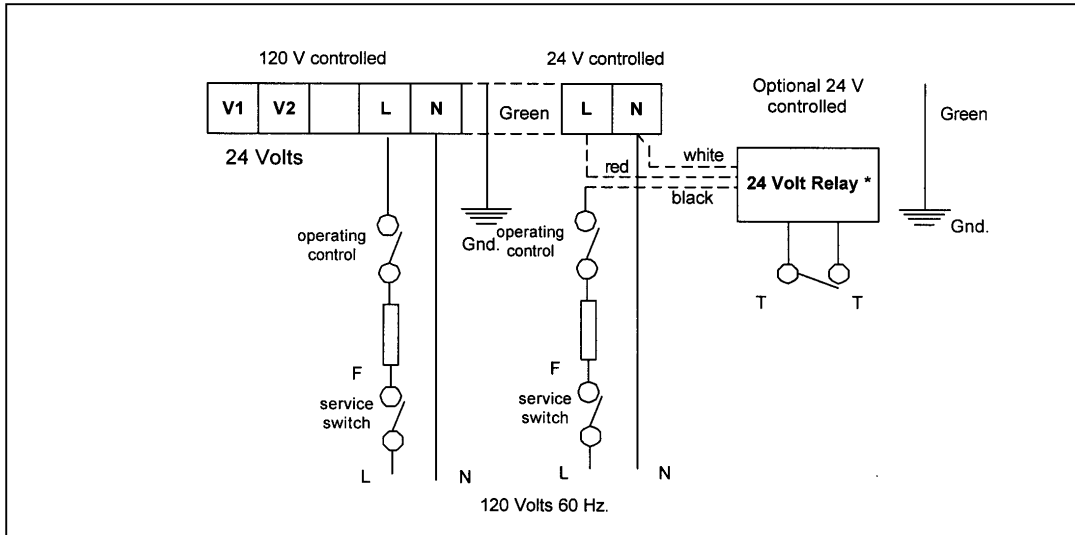
### GAS TRAIN LEGEND

- |   |   |
|---|---|
| <p><b>1</b> L'entrée du gaz et la direction de l'écoulement du gaz.</p> <p><b>2</b> Soupape manuelle de l'alimentations principal</p> <p><b>3</b> Point de test de pression de l'entrée du gaz</p> <p><b>4</b> Taille du conduit pour le gaz (Diamètre) : Le brûleur G120 1/2" NPT réduit à la tête de combustion à 3/8")</p> | <p><b>5</b> Régulateur de pression de l'appareil.</p> <p><b>6</b> Valve d'arrête de sécurité du gaz (24V ou 120v FOURNI)</p> <p><b>7</b> Valve principale du gaz (V1) 24V OU 120V Simple stade</p> <p><b>8</b> Point de test du collecteur du brûleur du gaz.</p> |
|---|---|

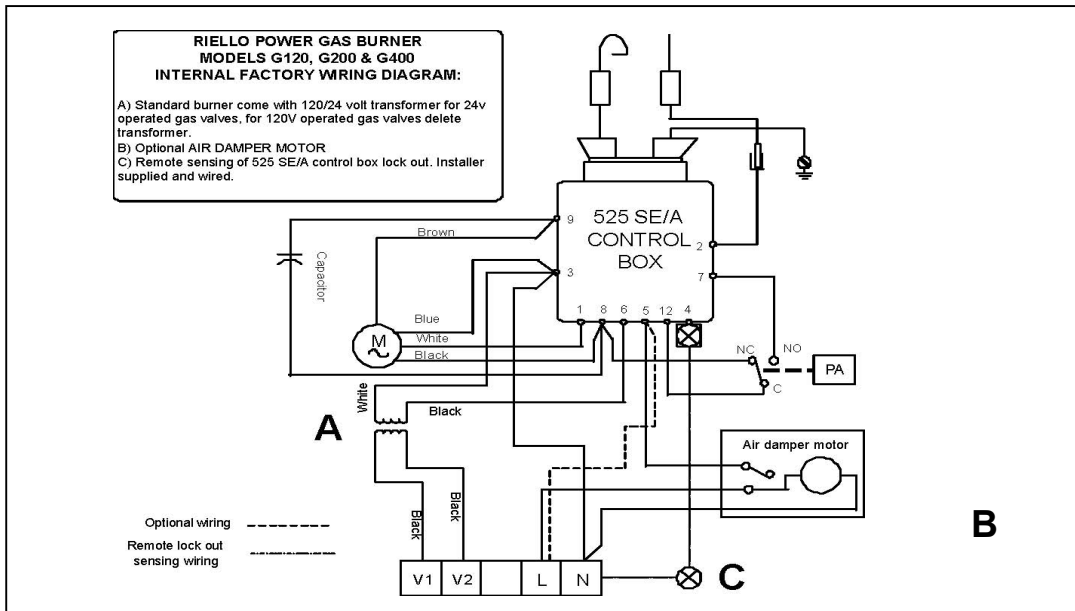
Bruleur(s) G200 et G400 ¾ » NPT

<p>Pression d'alimentation de gaz:</p> <p>Pression pour le gaz naturel:                  MIN. = 4.0" WC                  MAX. 10.0" WC</p> <p>Pression pour le Propane                  MIN. = 8.0" WC                  MAX. 13.0" WC</p>
---

## FIELD WIRING DIAGRAM



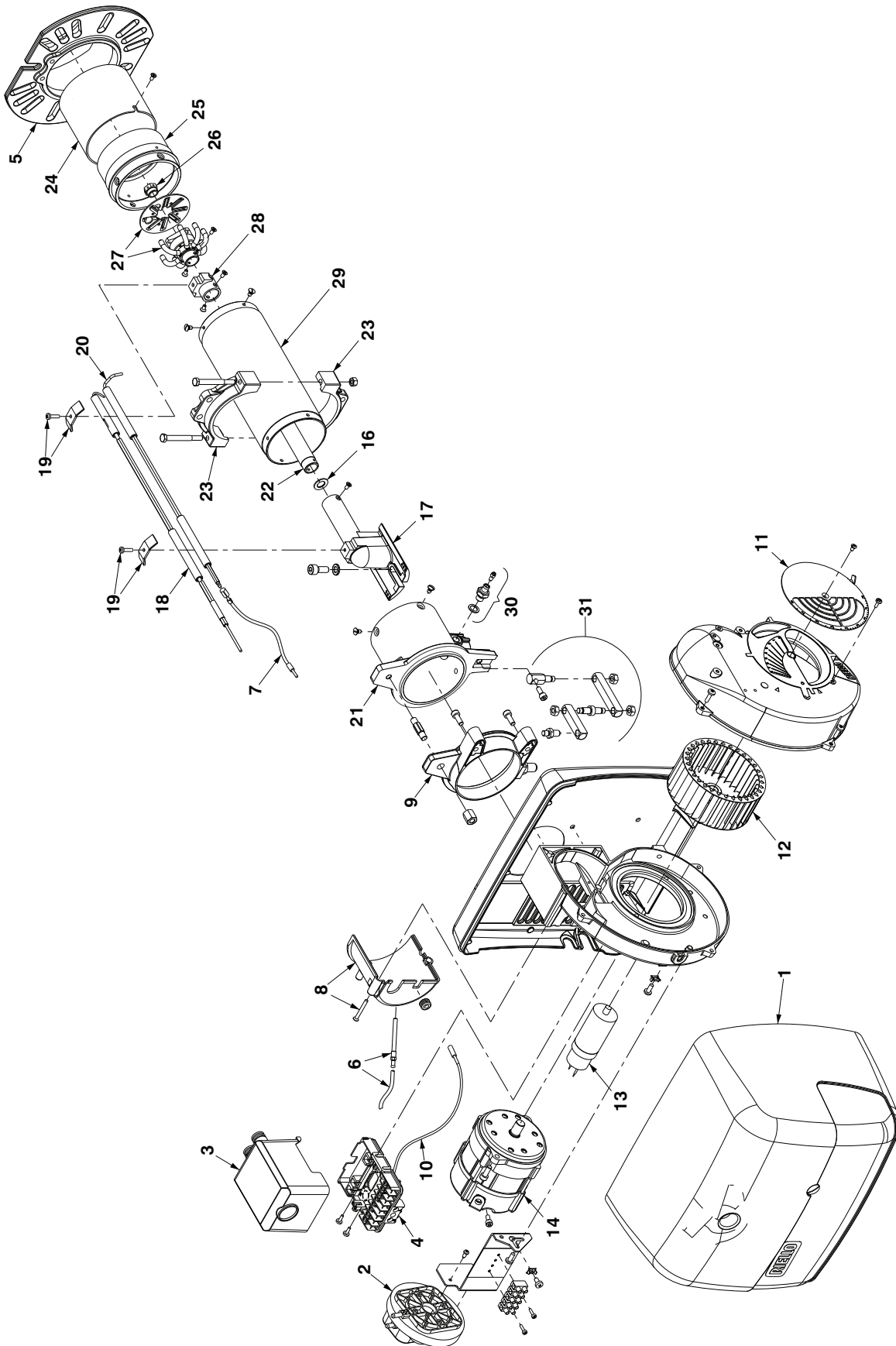
## FACTORY WIRING DIAGRAM



### **NOTE:**

1. Ce brûleur est approuvé pour l'utilisation sans clapet d'air motorisé. Dans ces cas, le câblage facultatif est utilisé
2. L'INTERRUPTEUR DE SÉCURITÉ sur la boîte de contrôle 525 est équipé d'un contact permettant la détection à distance du verrouillage du brûleur. La connexion électrique est située sur le terminal de la boîte de contrôle 4 comme indiqué. En cas de blocage du brûleur, la boîte de contrôle 525 fournira une source d'alimentation de 120 Volt à la borne de connexion. Le courant maximal autorisé sur ce terminal est de 1 A.

G400 LP/NG BURNER - PARTS DIAGRAM



<b>RIELLO BURNER G400 - LISTE DE PIECES DIAGRAM</b>		
<b>N#</b>	<b>PART NUMBER</b>	<b>DESCRIPTION</b>
1	FV-20136636-LPNG	COUVERCLE PLASTIQUE DE BRULEUR ARRIERE
2	FVNP-3020321	INTERRUPTEUR DE PRESSION D'AIR POUR BRULEUR
3	FVNP-300162	MODULE D'ALLUMAGE
4	FVNP-3002307	SOUS-BASE DE BRULEUR
5	FVNP-3006356	BRIDE DE MONTAGE
6	FVNP-3007288	TUBE D'INTERRUPTEUR D'AIR & CONNECTEUR
7	FVNP-3007310	FIL D'IONISATION
8	FVNP-3007293	PLAQUE DE CONVERCLE DE TUBE A AIR
9	FVNP-3006688	COLLIER DE MONTAGE CHASSIS
10	FVNP-3007448	FIL DE MISE A TERRE & CONNECTEUR POUR BRULEUR
11	FVNP-3007205	VOLET D'AIR MANUEL
12	FV-3007288	BRULEUR DU VENTILATEUR
13	FVNP-3005834	CONDENSATEUR
14	FVO-C7001034	MOTEUR DE BRULEUR
16	FVNP-3020229	DIAPHRAGME
17	FVNP-3006696	COUDE D'ASSEMBLAGE DE TIROIR
18	FVNP-3007276	ASSEMBLAGE ELECTRIQUE
19	FVNP-3007265	BOULON EN U
20	FVNP-3007277	ASSEMBLAGE TIGE DE FLAMME
21	FVNP-3007300	COLLECTEUR - LONG
22	FVNP-3007290	CONDUIT GAZ NATUREL - LONG
23	FV-3005854	DEMI-BRIDE
24	FVNP-3006693	CHEMINNE DE LA FLAMME
25	FVNP-3007282	DENT
26	FVN-426	ORIFICE GAZ NATUREL
27	FVNP-3006699	TETE DE DISTRIBUTEUR & PLAQUE MELANGEUSE
28	FVNP-3007303	SUPPORT DE L'ELECTRODE-LONG
29	FVNP-3007285	EXTENSION
30	FVNP-3005447	ADAPTATEUR POINT DE TEST DE PRESSION DE GAZ
31	FVNP-3000870	ENSEMBLE DE CHARNIERE



26 Benfield Drive , St.Catharines Ontario Canada  
905-685-4243

# LISTE DE PIÈCES POUR LE FVNP-400RC

Numéro de pièce	Description de la pièce
FV-401A	MOTEUR DE VENTILATEUR PRINCIPAL
FV-402RC	LAME DE VENTILATEUR 16"
FV-403A	ROUE 16"
FV-404	FIL D'ALIMENTATION ÉLECTRIQUE 18" AVEC EMBOUT DE PRISE
FV-405	ÉCHANGEUR DE CHALEUR SS
FV-406	COMMUTATEUR DE LIMITE DE TEMPÉRATURE (SORTIE)
FV-407A	COMMUTATEUR DE LIMITE DU VENTILATEUR (AJUSTABLE)
FV-407G	JOINT POUR COMMUTATEUR DE LIMITE DU VENTILATEUR EN SILICONE
FV-408	COUVERCLE MOTEUR DU VENTILATEUR
FV-409	INTERRUPTEUR À BASCULE (SUR BOITIER DE COMMANDE)
FV-411	VOYANT ROUGE (SUR BOITIER DE COMMANDE)
FV-414B	PRISE DE THERMOSTAT (SUR BOITIER DE COMMANDE)
FV-415A	CONNECTEUR FEMELLE POUR FV-THB
FVNP-424	BRÛLEUR RIELLO
40-100-12	COUDE SCH 40 (3/4")
FVNP-427	RÉGULATEUR MAXITROL (RV52)
FVNP-429	VANNE SOLÉNOÏDE ASCO
FVNP-430A	TASSEAU DE MONTAGE POUR ASSEMBLAGE DE VANNE
FV-431	JOINT DE BRÛLEUR
FV-433	JAUGE D'ÉPAISSEUR
FV-433B	JAUGE D'ÉPAISSEUR - PLEIN
FV-434CB12	PLAQUE FAÇADE AVANT (2 X12")
FV-434CB16	PLAQUE FAÇADE AVANT (1 X16")
FV-437	LIMITE HAUTE TEMPÉRATURE (ARRIÈRE)
FV-438	HARNAIS DE LEVAGE
FV-446	VOYANT DE LIQUIDE AVEC JOINT EN FIBRE
FV-447	BAGUE VOYANT DE LIQUIDE
FV-448	RELAIS PRINCIPAL
FV-450SI	INDICATEUR INTELLIGENT

	<b>ACCESSOIRES</b>
FV-HD12	CONDUIT 12" X 12PI
FV-HD12X25	CONDUIT 12" X 25PI
FV-HDG16	CONDUIT 16" X 25PI
FV-HDV16	CONDUIT 16" X 25PI - ENTRÉE
FV-THB	THERMOSTAT AVEC FIL 25PI/EMBOUIT DE PRISE MALE
FV-THB (15M)	THERMOSTAT AVEC FIL 50PI/EMBOUIT DE PRISE MALE
FVN-426	KIT DE CONVERSION PL AU GN POUR FVP-400
FV-VK	ÉVENT EN C AVEC COUVERCLE DE PLUIE 6" X 3PI

# FV SERIES WIRING DIAGRAM

