

MANUEL D'INSTRUCTIONS

Pour

CHAUFFAGES TIRÉS INDIRECTS FVO-400RC

CERTIFIÉ POUR L'UTILISATION AU CANADA ET U.S.A.

Selon CSA B140.8 les chauffages de pétrole tirés portatifs / CSA B140.02003 les chauffages de construction
pétrole brûlant, équipement le type sans surveillance.

UL733 Oil-Fired Air heaters



Date d'édition : Sept./ 2016



FLAGRO INDUSTRIES LIMITED
ST. CATHARINES, ONTARIO
CANADA

AVERTISSEMENT:

L'ÉCHEC DE SE PLIER AUX PRÉCAUTIONS ET LES INSTRUCTIONS FOURNIES AVEC CE CHAUFFAGE, PEUT S'ENSUIVRE DANS LE DOMMAGE CORPOREL, SÉRIEUX ET LA PERTE DE PROPRIÉTÉ OU LE DOMMAGE DES HASARDS DE FEU, EXPLOSION, BRÛLER, ASPHYXIE, EMPOISONNEMENT D'OXYDE DE CARBONE, ET-OU CHOC ÉLECTRIQUE.

SEULEMENT LES PERSONNES QUI PEUVENT COMPRENDRE ET SUIVRE LES INSTRUCTIONS DEVRAIENT UTILISER OU ASSURER L'ENTRETIEN DE CE CHAUFFAGE.

SI VOUS AVEZ BESOIN DE L'ASSISTANCE OU DES INFORMATIONS DE CHAUFFAGE COMME UN MANUEL D'INSTRUCTIONS, DES ÉTIQUETTES, ETC... CONTACTEZ LE FABRICANT

AVERTISSEMENT:

LE FEU, BRÛLEZ, L'INHALATION ET LE HASARD D'EXPLOSION, GARDEZ DES COMBUSTIBLES SOLIDES, COMME LA MATÉRIEL CONSTRUCTION, LE PAPIER, OU LE CARTON, UNE DISTANCE SÛRE LOIN DU CHAUFFAGE COMME RECOMMANDÉ PAR LES INSTRUCTIONS. N'UTILISEZ JAMAIS LE CHAUFFAGE DANS LES ESPACES QUI FONT OU PEUVENT CONTENIR DES COMBUSTIBLES VERSATILES, OU DES PRODUITS COMME LES SOLVANTS D'ESSENCE, LA PEINTURE, LES PARTICULES DE POUSSIÈRE OU LES PRODUITS CHIMIQUES

AVERTISSEMENT :

PAS POUR L'UTILISATION A LA MAISON OU DE VÉHICULE DE RÉCRÉATION.

AVERTISSEMENT :

Ce chauffage est conçu et approuvé pour l'utilisation conformément à la Norme ANSI Z83.7-CGA 2.14. VÉRIFIEZ AVEC VOTRE AUTORITÉ DE SÉCURITÉ DE FEU LOCALE SI VOUS AVEZ DES QUESTIONS À PROPOS DES APPLICATIONS.

D'autres normes gouvernent l'utilisation de gaz du combustible et de chaleur produisant des produits dans les applications spécifiques. Vos autorités locales peuvent vous conseiller de ceux-ci.

AVERTISSEMENT :

L'UTILISATION VOULUE EST ESSENTIELLEMENT LE CHAUFFAGE TEMPORAIRE DE BÂTIMENTS EN CONSTRUCTION, MODIFICATION, RÉPARATION OU CAS D'URGENCE DE CHALEUR.CE CHAUFFAGE SERA INSTALLÉ TEL QU'IL N'EST PAS DIRECTEMENT EXPOSÉ A L'EAU, LA PLUIE ET-OU L'EAU TOMBANT.

Ce chauffage est conçu et approuvé pour l'utilisation comme le chauffage de construction sous CSA B140.8 le pétrole portatif les chauffages tirés / CSA B140.02003 Équipement brûlant pétrole.

Nous ne pouvons pas attendre à chaque utilisation qui peut être faite avec nos chauffages. VÉRIFIEZ AVEC L'AUTORITÉ DE SÉCURITÉ DE FEU LOCAL SI VOUS AVEZ DES QUESTIONS D'APPLICATIONS.

D'autres normes gouvernent l'utilisation des produits de gaz et de chaleur produisant combustible dans les applications spécifiques. Vos autorités locales peuvent vous conseiller de ceux-ci.

SPECIFICATIONS

Model	FVO-400RC
Contribution	Gamme 325,000 – 390,000
Combustible	No.1, No. 2, gazole ou pétrole
Pression du Combustible	170 psi
Ajutage	2.25 x 45B 2.00 x 60B/W 1.75 x 60B/W
Ignition	Ignition d'étincelle Directe
.....	Contrôle de Thermostat
Circulation Aérienne	4000 cfm
La consommation du combustible	2.75 Gal/hr
Approuvé	cETLus énuméré

INSTALLATION :

L'installation de ce chauffage pour l'utilisation avec No. 1, No. 2, gazole ou pétrole et se conformera aux codes locaux ou, faute des codes, avec le code ANSI de code de gaz national du combustible Z223.1/NFPA 54. L'installation de l'unité sera conformément aux règlements des autorités ayant la juridiction ou car les pratiques recommandées d'installation à B139 standard CSA.

DÉBLAYAGE AUX COMBUSTIBLES:

<u>EN HAUT</u>	<u>D'ARRIÈRE</u>	<u>CÔTÉS</u>	<u>DEVANT</u>	<u>LA PIPE DE CONDUIT</u>
3 PIEDS	3 PIEDS	3 PIEDS	10 PIEDS	3 PIEDS

COMBUSTIBLE: Ce chauffage opérera avec No. 1, No. 2, Gazole ou Pétrole.
Notez : le Fuel de No. 1 ou le Pétrole doivent être utilisés pour les températures moins de -10 ° C (8 ° F).

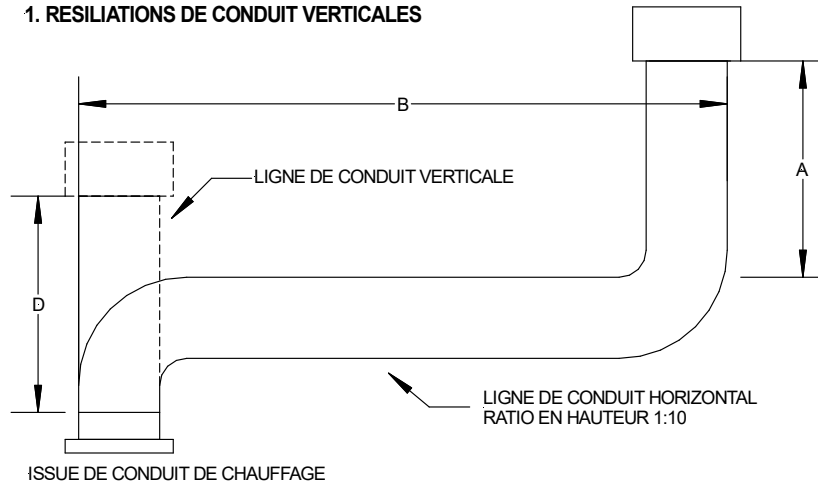
PIPE DE CONDUIT :

La connexion de pipe de conduit doit se terminer avec une course verticale au moins 2 pieds longs. Les courses horizontales devraient avoir un rapport d'augmentation de 1 dans 10 loin du chauffage. La cheminée devrait avoir un 0.2" brouillon de C.D. pour garantir l'opération sûre de l'unité.

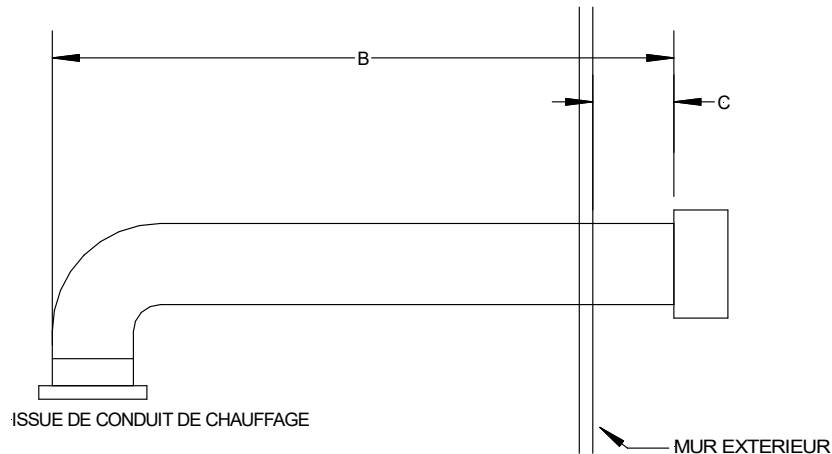
L'issue de bouche sur le chauffage est 6" diamètre. Le fait de décharger certifié doit être utilisé à tout moment. Le bonnet de bouche devrait être installé dans les situations où les trous d'air se produisent. Tous les faits de décharger doivent correspondre au CSA B149 la norme ou en son absence, codes locaux.

LE CHAUFFAGE DE CONSTRUCTION DE SÉRIE FV DÉCHARGER DES EXIGENCES

1. RESILIATIONS DE CONDUIT VERTICALES



2. RESILIATIONS DE CONDUIT HORIZONTAL



- A. LA RÉSILIATION DE BOUCHE DOIT ÊTRE UN MINIMUM de 2pd PLUS HAUT QUE N'IMPORTE QUEL POINT DANS 10pd.
- B. LA COURSE HORIZONTALE MAXIMUM EST 30pd.

NOTEZ:

90deg AVANCE EN JOUANT DES COUDES = 10pd LA RENTE DE BOUCHE HORIZONTALE
45deg AVANCE EN JOUANT DES COUDES = 5pd LA RENTE DE BOUCHE HORIZONTALE

- C. LA RÉSILIATION DE BOUCHE DANS LA POSITION HORIZONTALE DOIT ÊTRE MINIMALE 4pd DE N'IMPORTE QUELLE SURFACE COMBUSTABLE.
- D. LA RÉSILIATION DE BOUCHE VERTICALE EXTÉRIEURE DOIT ÊTRE UN MINIMUM de 2pd.

NOTEZ :

TOUTES LES RÉSILIATIONS DE BOUCHE DOIVENT FAIRE INSTALLER UN BONNET DE PLUIE SELON EXIGENCES CODÉES LOCALES.

ÉLECTRIQUE :

AVERTISSEMENT Instructions de Bases Électriques

Cet appareil est équipé avec une prise de courant de trois dents (les bases) pour votre protection contre le hasard de choc et devrait être branché directement dans un réceptacle correctement fondé.

les réserves 115v doivent être disponibles. Notez s'il vous plaît que le chauffage exige 15 ampères pour l'opération nécessaire. Garantisiez que la corde d'extension de calibre appropriée est utilisée.

- 12/3 AWG à 50 pieds
- 10/3 AWG à 100 pieds

Conduit de chauffage de toile :

Le conduit de chauffage de toile a une manipulation minimale de température de 300 deg F. en incluant le renforcement métallique pour prévenir le fait de s'effondrer. Le chauffage est conçu à l'utilisation avec 2 x 12" conduits de diamètre équipés avec l'épingle ferment couplings (FV-HD12) OU 1 x 16" conduits de diamètre. (FV-HDG16)

Installez le conduit de chauffage de toile à l'issue sur le chauffage en utilisant des serrures d'épingle fournies sur le col de le conduit de chauffage de toile. Le conduit de chauffage de toile devrait être inspecté périodiquement pour les marques de vêtements et-ou le fait de déchirer. Le conduit de chauffage de toile devrait être conservé dans une région sèche sinon dans l'utilisation.

SIGNICATION DE CHACUN DES VOYANT LUMINEUX

LUMIERE VERTE CONSTANTE COURANT ADEQUAT

LUMIERE ROUGE CONSTANTE POLARITE INVERSE

LUMIERE RUGE ET VERTE SONT ALLUME DE FACON CONSTANTE..... PROBLEME DE MISE A LA TERRE



ATTENTION : LORSQUE LA LUMIERE ROUGE ET LA LUMIERE VERTE SONT ALLUMÉES DE FACON CONSTANTE EN MEME TEMPS, VOUS DEVEZ ABSOLUMENT CORRIGER LA SITUATION AVANT DE PROCEDER A L'ALLUMAGE DE LA CHAUFFERETTE. UN MANQUEMENT A CETTE CONSIGNE ANNULERA VOTRE GARANTIE.

Conduit de sortie: Le conduit de chauffage Hitex a une résistance minimale de température de 300 F. et comprend un renfort métallique pour éviter l'effondrement. L'appareil de chauffage est conçu pour être utilisé avec deux conduits de 12" diamètre ou un conduit de 16", équipés de raccords de verrouillage / manchon et boucle (FV-HD12 or FV-HDG16x25).

Installez les conduits sur la sortie de l'appareil à l'aide de serrures fournies sur le collier de conduit. Les conduits doivent être inspectés périodiquement pour détecter des déchirures et / ou d'autres marques. Les conduits doivent être entreposé / rangé dans une zone sèche lorsqu'ils ne sont pas utilisés

Conduit à l'entrée: Le conduit Ventflex doit être utilisé sur l'air de retour 16 ". L'appareil est conçu pour des conduits de diamètre d'entrée de 12 ". (FV-HDV16)

MAINTENANCE :

1. Chaque chauffage de construction devrait être inspecté avant chaque utilisation et au moins annuellement par une personne de service qualifiée. La maintenance incorrecte résulte dans l'opération impropre du chauffage et pourrait se produire des blessures sérieuses.
2. Le service et maintenance sera seulement exécuté par une personne de service qualifiée.
3. Les assemblages de tuyau seront visuellement inspectés avant chaque utilisation du chauffage. S'il est évident qu'il y a l'abrasion excessive, les vêtements ou le tuyau est coupé, il doit être remplacé avant le chauffage étant mis dans l'opération. L'assemblage de tuyau de remplacement sera que spécifié par le fabricant.
4. L'écoulement de combustion et d'air de ventilation ne doit pas être obstrué. Soyez sûrs de vérifier l'assemblage de fan et garantir que le moteur et la lame opèrent correctement.
5. L'air comprimé devrait être utilisé pour garder des composantes sans poussière et la crasse s'accumulent. Notez : n'utilisez pas l'air comprimé à l'intérieur d'aucun tuyau ou les composantes de régulateur.
6. Change l'insertion du filtre (pièce # FVO-418) une fois par mois. Change la cartouche (pièce # FVO-419) une fois tous les 6 mois.
7. Changez l'ajutage de pétrole (Part# FV-435B- 2.00 X 60B) une fois par an.
8. Le limite de fan (la Partie #FV-407A) devrait être remplacé si le moteur de fan n'a pas arrêté après que l'échangeur thermique a refroidi.

9. Les hauts limite (la Partie # FV-406 et FV-437) devraient être vérifiés chaque saison. Ces limite garantiront que le brûleur s'arrête si la température excède 150 ° F à l'arrière de l'unité et 250 ° F à l'issue.

10. Le réservoir à carburant devrait être égoutté régulièrement en enlevant la prise de courant.

11. ATTENTION – pas de source d'ignition près du chauffage en égouttant le réservoir.

NOTEZ : le fuel de No. 1 ou le pétrole sont recommandés pour les températures ci-dessous 10 ° C / 8 ° F.

12. L'échangeur thermique devrait être nettoyé si les conditions nuageuses continuent même après que les ajustages aériens sur le brûleur sont faits.

INSTRUCTIONS POUR LE COMMENCEMENT :

1. Être sûrs que le changement est dans la position 'OFF' .
2. Garantir que la corde électrique est fondée et le chauffage est sur une surface de niveau.
3. Mettre la corde dans une prise de courant de réserves à l'issue 115V 15amp.
4. Mettre le changement à la position "MANUELLE" pour le contrôle manuel.
5. Mettre le changement à la position "THERMOSTAT" pour le contrôle thermostatique.

NOTEZ :

1. En utilisant le thermostat sur l'unité, l'unité doit être commencée dans la position de thermostat.
2. En changeant entre position manuel et l'opération de thermostat, le chauffage doit être laissé "OFF" depuis 30 secondes pour empêcher le brûleur d'enfermer.
3. En utilisant un générateur des réserves électriques, assurez-vous le générateur est correctement fondé et le générateur est à une fréquence 60Hz.
4. Au cas où un Générateur est utilisé et le générateur manque du combustible, assurez-vous que le changement de chauffage est dans la position 'OFF' avant que le générateur départ, l'échec de faire ainsi peut faire damage au chauffage.

ÉTEINDRE:

1. Mettre le changement dans la position 'OFF'

ATTENTION :

Le fan continuera à opérer après que le brûleur s'arrête. Dès que l'unité refroidit, le fan s'arrêtera.

SI LE CHAUFFAGE MANQUE DE COMMENCER:

1. Appuyer sur le bouton de réinitialisation manuel à l'arrière de brûleur.
2. Vérifiez le niveau du combustible. Il doit y avoir 2-4 gallons de combustible dans le réservoir pour le chauffage pour commencer correctement.
3. Assurez-vous qu'il n'y a aucune serrure aérienne aux lignes du combustible ou au filtre.
4. Garantissez l'alimentation électrique et la corde d'extension nécessaire est utilisée.
5. Vérifiez le filtre du combustible et la ligne de réserves du combustible pour blocage.
6. Vérifiez l'assemblage d'ajutage de brûleur.
7. Assurez-vous que le disjoncteur sur la boîte de contrôle est en bon position.

NOTEZ : SI LE BRÛLEUR A ÉTÉ RECOMMENCER PLUSIEURS FOIS IL PEUT Y AVOIR UNE ACCUMULATION DE PÉTROLE DANS LA CHAMBRE! NE CONTINUEZ PAS À ESSAYER ET COMMENCER LE CHAUFFAGE!

ÉGOUTTEZ LE PÉTROLE DE L'ÉCHANGEUR THERMIQUE EN UTILISANT LE TROU DE CANALISATION AU FRONT D'ÉCHANGEUR THERMIQUE DEPUIS 15-20 MINUTES AVANT LE FAIT D'ESSAYER DE RECOMMENCER. PERMETTEZ À DU PÉTROLE D'EXCÈS RESTANT DE DÉCAPER AU CHALUMEAU AVANT LA VÉRIFIANTE COMBUSTION D'UNITÉ.

PRÉCAUTIONS D'OPÉRATION:

1. Ne remplissez pas le réservoir à carburant pendant que le chauffage est en opération.
2. N'essayez pas de commencer le chauffage si le pétrole d'excès reste dans l'échangeur thermique.
3. Utilisez le changement pour fermer le chauffage. N'essayez pas de fermer le chauffage en non branchant la corde électrique.
4. Ne branchez rien d'autre que le thermostat dans branche "le Thermostat".
5. N'utilisez pas de combustible d'autre que ceux-là énuméré sur la plaque.
6. Suivez des exigences électriques montrées sur la plaque et/ou la section électrique de ce manuel.
7. Avant le fait d'enlever n'importe quelles gardes ou le fait n'importe quelle maintenance, soyez sûrs que l'alimentation électrique principale est débranchée.

AJUSTAGES D'AIR DE COMBUSTION :

NOTEZ : l'ajustage d'air de combustion nécessaire doit être accompli en utilisant un analyseur de combustion diplômée et le contrôleur fumé pour garantir la combustion complète.

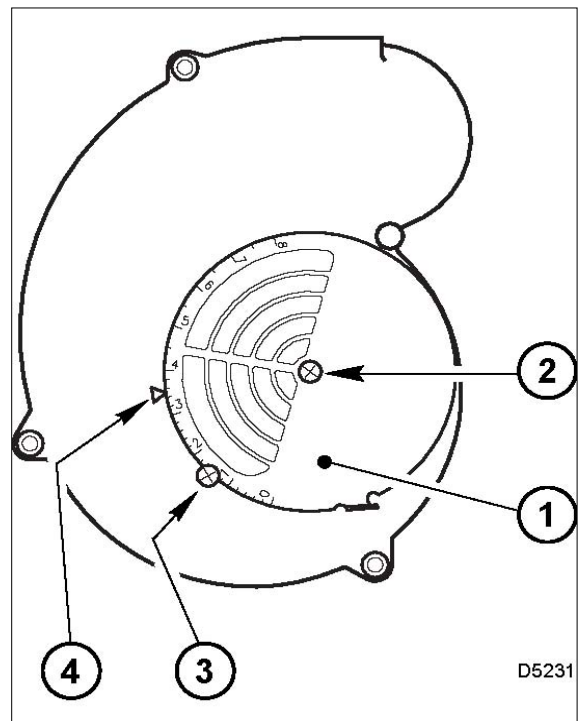
L'ajustage aérien devrait être fait pour accomplir CO₂ de 10 % et la fumée "de trace" ou No. 1. (Échelle de Bacharach)

D'AJUSTAGE DE LA PLAQUE AÉRIENNE :

A. Le règlement de l'écoulement d'air de combustion est fait par l'ajustage de la PLAQUE D'AJUSTAGE AÉRIENNE manuelle (1) après le fait de desserrer les VIS FIXANTES (2 et 3). Le cadre initial de la plaque d'ajustage aérienne devrait être fait selon la Colonne 5 dans le Graphique d'Organisation de Brûleur.

B. Le nombre nécessaire sur la PLAQUE D'AJUSTAGE AÉRIENNE manuelle (1) devrait se mettre en rang avec l'INDICATEUR DE CADRE (4) sur la couverture de fan. L'annonce aérienne sur la plaque devrait être protégée dans l'endroit en serrant des VIS 2 et 3.

C. La position finale d'ajustage aérienne variera sur chaque installation. Utilisez les instruments pour établir les cadres nécessaires pour CO₂ maximum et une lecture fumée de zéro.



NOTEZ : les Variations dans le gaz de conduit, la fumée, CO2 et les lectures de température peuvent être connues quand la couverture de brûleur est mise en place. Donc, la couverture de brûleur doit être dans l'endroit en faisant les lectures d'instrument de combustion finales pour garantir des résultats nécessaires.

CADRE D'ADJUSTMENT DE BRULER

1	2	3		4	5
TAUX DE TIR RÉEL ± 5%	GRANDEUR D'AJUTAGE	PRESSION DE POMPE		CADRE de TURBULATOR	CADRE DE REGISTRE AÉRIEN
GPH	GPH	PSI	BAR		
2.75	2.25 x 45° 2.00 x 60° 1.75 X 60	150	10	5	4 – 6
		170	10	5	4.5
		170	10	5	4.5

Noter – le cadre de registre aérien est d'une manière caractéristique mis à 4 pour l'opération dans les températures plus froides. Un analyseur de combustion devrait toujours être utilisé en mettant le brûleur.

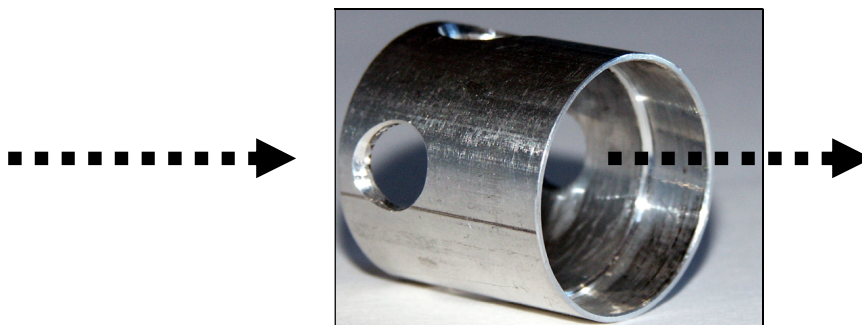
AJUSTAGE DE CALIBRE D'ANTENNE DE TEMPÉRATURE (ATTACHÉ A LE CHANGEMENT DE FAN)

Le calibre d'antenne de température est tenu de toucher toujours l'échangeur de chauffage.

Le calibre d'antenne de température contrôle l'écoulement d'air sur le changement de fan, qui élimine n'importe quel cyclisme de fan inutile. Le calibre d'antenne de température peut être réglé pour de différentes températures extérieures, en faisant tourner l'endroit des trous de calibre d'antenne de température. Cela fournira la performance maximum de l'unité dans de différentes applications.

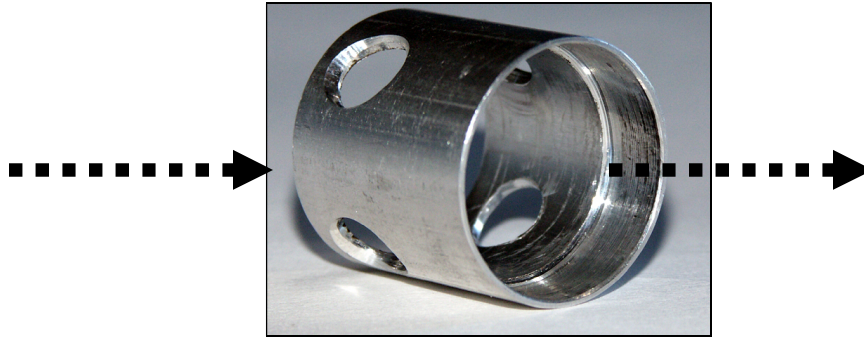
Si l'air de réserves est chaud (-5°C, l'application en salle):

Tournez le calibre d'antenne de température pour que les trous soient parallèles à l'échangeur thermique. Cela aidera le changement de fan à rester frais et ne pas surchauffer. Voir suivante:



Si l'air de réserves est froid (sous-5 ° C):


Tournez le calibre d'antenne de température pour que les trous soient fermés au public comme l'air revoit l'échangeur thermique. Cela réduira le cyclisme de fan et l'unité. Voir suivante:

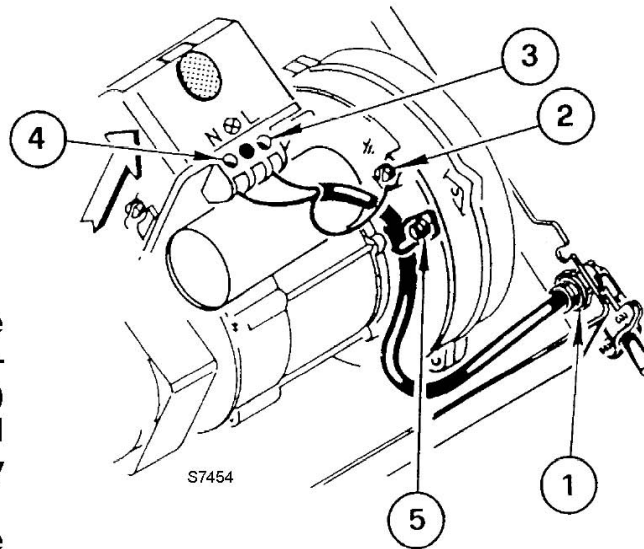


Dans les conditions froides extrêmes, couvrez les trous sur le calibre d'antenne de température en utilisant la bande de papier d'aluminium. Garantisiez que le calibre d'antenne de température est rajusté pour les conditions météorologiques plus chaudes. L'échec de faire ainsi peut faire d'incendier des changements de fan - non couvert à la garantie.

CONNECTIONS ELECTRIQUE:

- 1) Wire access hole
(Use BX electrical connector)
- 2) Earth ground conductor terminal
(GREEN WIRE)
- 3) Hot conductor terminal
(BLACK WIRE)
- 4) Neutral conductor terminal
(WHITE WIRE)
- 5) Strain relief clamp

WARNING: The hot (black) wire must be connected to the L terminal and the neutral (white) wire must be connected to the N terminal or the primary safety control will be damaged. Do not connect either wire to the  Terminal.



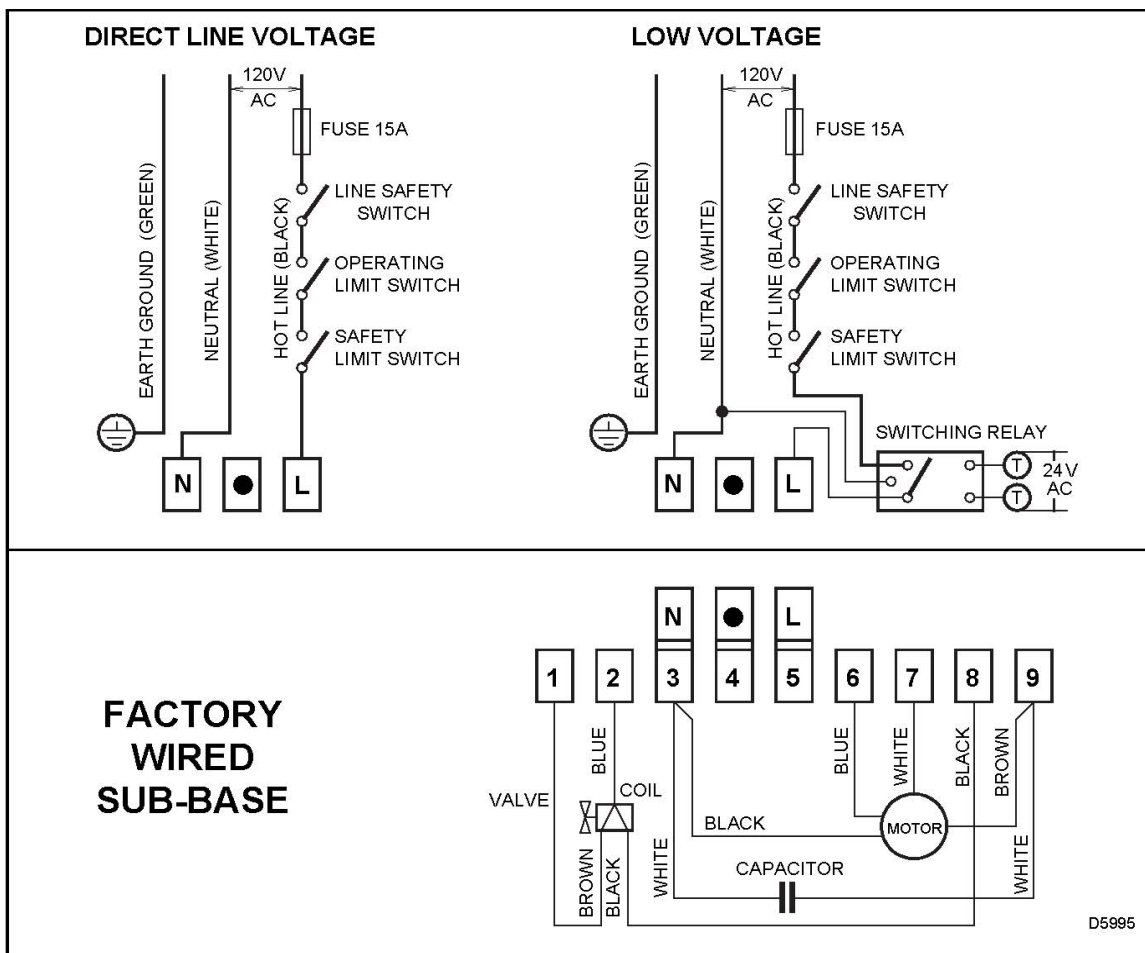
Le brûleur peut être contrôlé en utilisant l'un ou l'autre circuit de contrôle de VOLTAGE DE LIGNE DIRECT (120V le courant alternatif 60 cycle) OU un contrôle de VOLTAGE BAS (24V le courant alternatif 60 cycle) l'utilisation d'un R8038A Honeywell l'échangeant de relais ou équivalent.

En utilisant le diagramme approprié ci-dessous, faites des connexions électriques au brûleur. Toute l'installation électrique doit être faite conformément aux codes électriques existants, tant nationaux que locaux.

Quand toutes les connexions électriques ont été faites, la boîte de contrôle peut être mise en place en arrière sur le sous-bas.

AVERTISSEMENT : n'activez pas de brûleur jusqu'à ce que les connexions de ligne nécessaires de pétrole aient été faites, ou de puits de pompe peut se produire.

INSTALLATION ÉLECTRIQUE

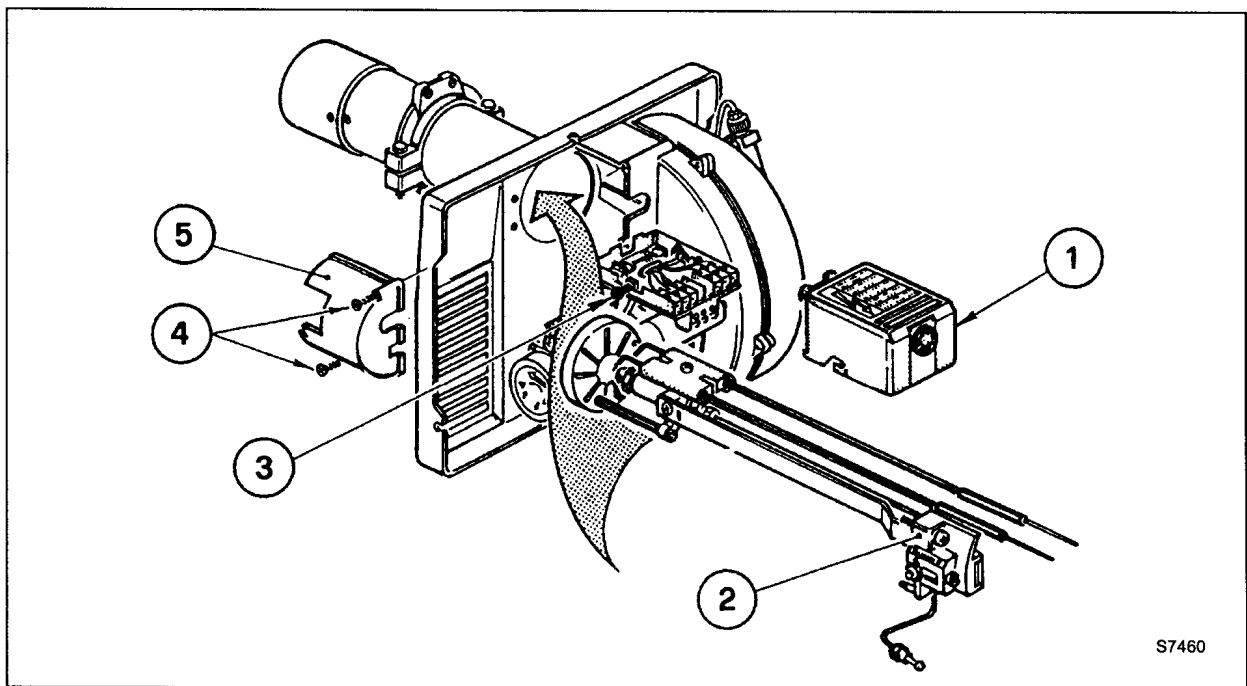


LE FAIT DE DÉTECTER DE SÉCURITÉ : LE CHANGEMENT DE SÉCURITÉ dans le BOÎTE DE CONTRÔLE DU 530SE est équipé avec un contact permettant le fait de détecter lointain de lock-out de brûleur. La connexion électrique est faite aux terminaux #4 sur la SOUS-BASE. Si le lock-out se produit le 530SE la BOÎTE DE CONTRÔLE fournira une source de pouvoir de 120V au fait de tromper le terminus. Le courant admissible maximum comprend ce terminus (4) est 1 Ampère.

ATTENTION : si une avance neutre ou une avance de terre sont attachés à ce terminus, la BOÎTE DE CONTRÔLE sur le brûleur sera nuiez devrait le lock-out se produire.

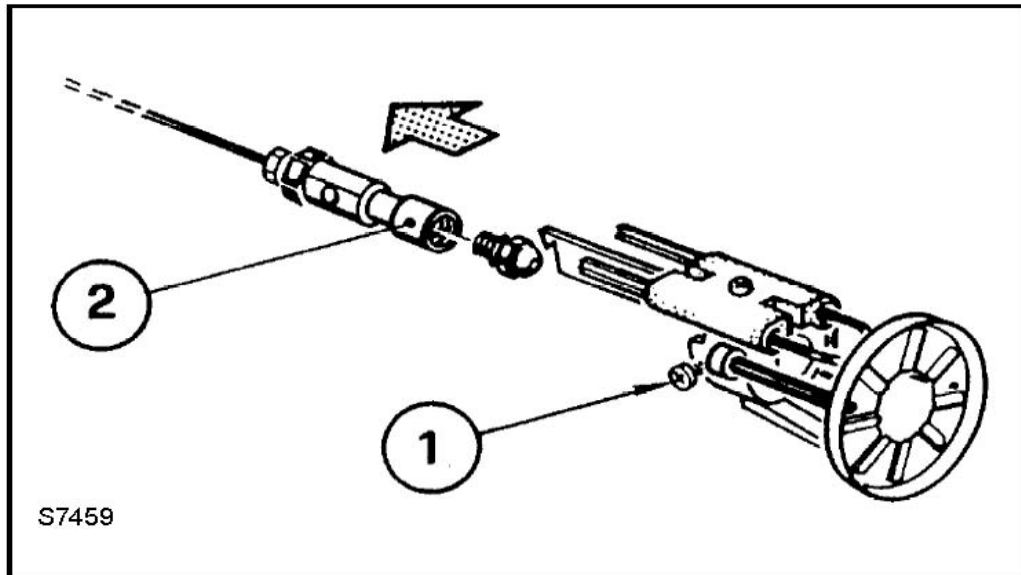
L'INSERTION / L'ENLÈVEMENT D'ASSEMBLAGE DE TIROIR:

- A. Pour enlever l'assemblage de tiroir, desserrez la VIS (3), débranchez ensuite la BOÎTE DE CONTRÔLE (1) en le retenant soigneusement et ensuite en haut.
- B. Enlevez la PLAQUE DE COUVERTURE DE TUBE AÉRIENNE (5) en desserrant les deux VIS de retenue (4).
- C. Desserrez la VIS (2) et faites ensuite glisser l'assemblage de tiroir complet de la tête de combustion comme montré.
- D. Pour insérer l'assemblage de tiroir, inversez la procédure dans les articles A à C ci-dessus et attachez ensuite la ligne du combustible à la pompe.



PLACEMENT D'AJUTAGE:

Enlevez l'ADAPTATEUR D'AJUTAGE (2) DE L'ASSEMBLAGE DE TIROIR en desserrant la VIS



(1).

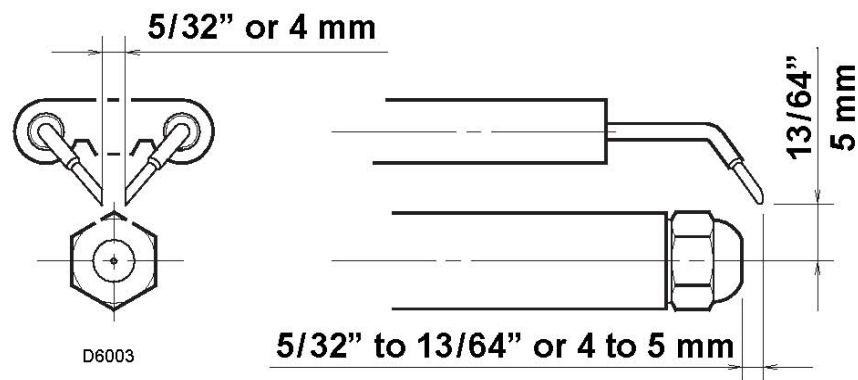
B: Insérez l'AJUTAGE nécessaire dans l'ADAPTATEUR D'AJUTAGE et serrez-vous solidement (Ne refaites pas se serrent).

C. Remplacez l'adaptateur, avec l'ajutage installé, dans l'assemblage de tiroir et sûr avec la vis (1).

CADRE D'ÉLECTRODE:

IMPORTANT:

THESE DIMENSIONS MUST BE OBSERVED AND VERIFIED.

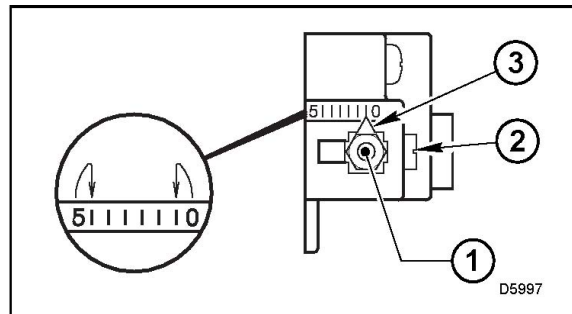


CADRE de TURBULATOR:

Desserrez la NOIX (1), tournez ensuite la VIS (2) jusqu'à ce que le MARQUEUR D'INDEX (3) soit des allés du nombre d'index correct selon le graphique d'Organisation de Brûleur, sur la page 12.

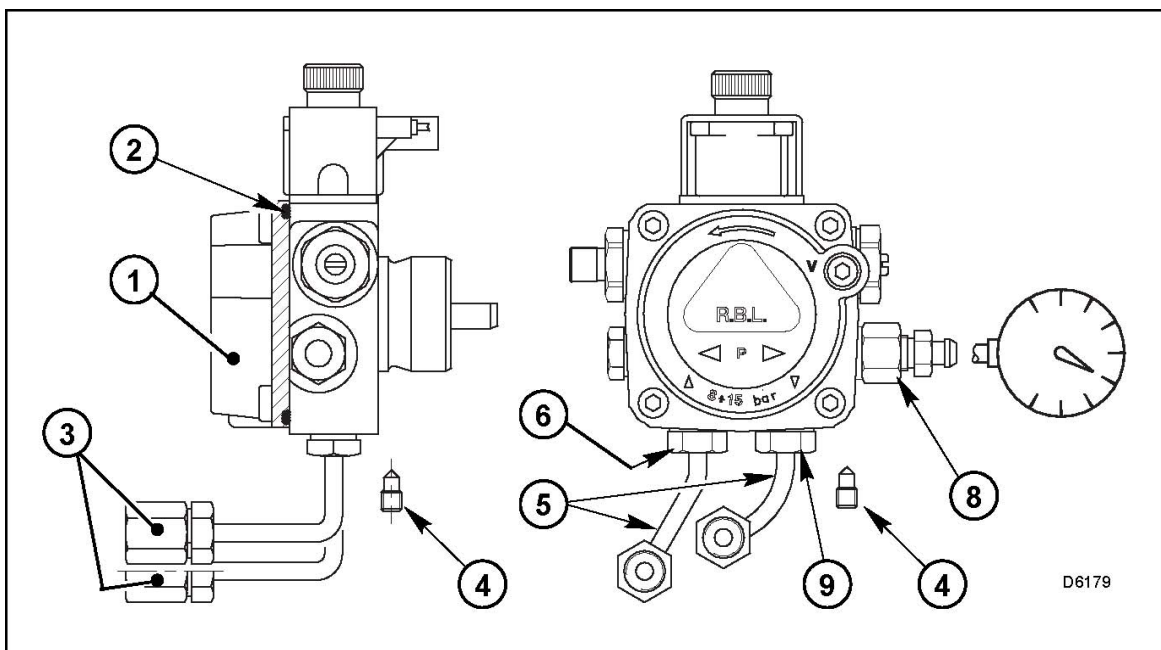
Resserrez la NOIX DE RETENUE (1)

NOTEZ : le Zéro et cinq est des indicateurs d'échelle seulement. De gauche au droit, la première ligne est 5 et la dernière ligne 0.

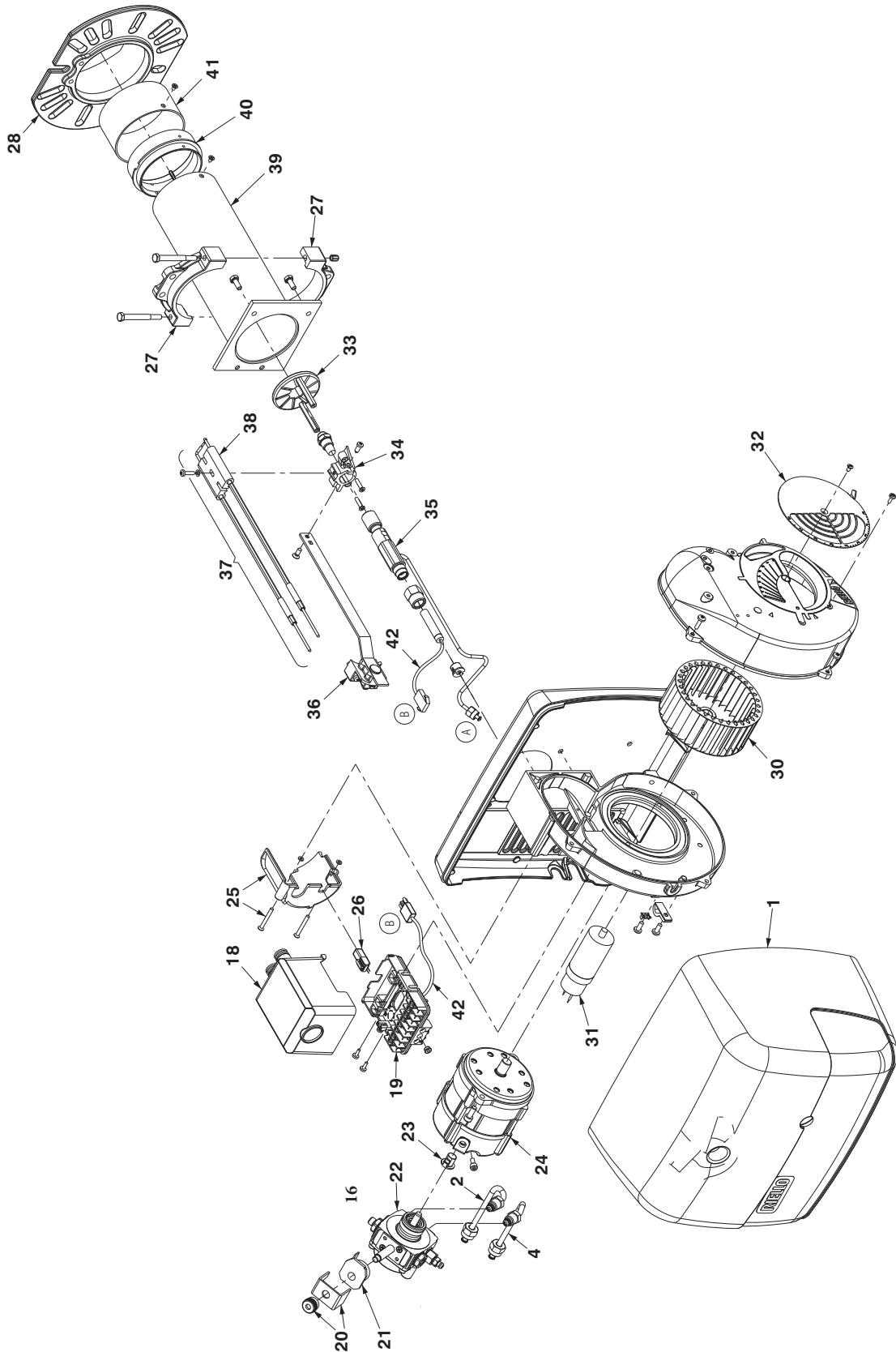


CONNEXIONS DE LIGNE DE PÉTROLE:

Notez : la pression de Pompe doit être mise au temps de démarrage de brûleur. Un indicateur de pressions est attaché au PORT DE PRESSION (8) pour les lectures de pression. Deux CONNECTEURS DE PIPE (5) sont fournis le brûleur pour la connexion simple ou à un système de deux pipes. Aussi fourni sont deux ADAPTATEURS (3), deux 1/4 femelles" NPT, adapter des lignes de pétrole aux connecteurs de pipe de brûleur. Tous les fils de port de pompe sont le design de Fil Parallèle britannique. La connexion directe de fils de NPT à la pompe nuira au corps de pompe. Les manomètres de Riello et les calibres à vide n'exigent sans d'adaptateurs peuvent être bien raccordés aux ports de pompe. Un NPT l'adaptateur (métrique) doit être utilisé en raccordant d'autres modèles de calibre.



F-10 OIL FIRED BURNER - PARTS DIAGRAM



RIELLO BRULEUR F10 - LISTE DE PIECES		
N#	Numero #	DESCRIPTION
1	FV-20136636-OIL	COUVERT DE PLASTIQUE POUR BRULEUR AVEC ETIQUETTE
2	FVO-3006992	CONNECTEUR DE RESERVES
4	FVO-3006993	CONNECTEUR DE RETOUR
18	FVO-C700-1029	MODULE D'IGNITION
19	FVO-3002278	APPAREIL DE COMMANDE EMBASE
20	FVO-3006553	BOBINE SUPPORT EN U AVEC ECROU MOLETE
21	FVO-3002279	BOBINE - BRULEUR
22	FVO-20136488	POMPE
23	FVO-3000443	CLE DE TRAJET DE POMPE
24	FVO-C7001034	MOTEUR DE BRULEUR
25	FVO-3007317	PLAQUE DU COUVERCLE DU TUBE D'AIR
26	FVO-20132573	PHOTOCELLULE
27	FVO-3005854	DEMI - BRIDE
28	FVO-3005855	BIDE UNIVERSELLE DE MONTAGE
30	FV-3005788	BRULEUR DU VENTILATEUR
31	FVO-3005844	CONDENSATEUR
32	FV-3007205	AMORTISSEUR D'AIR
33	FVO-3006978	DISQUE DE TURBULENCE
34	FVO-3006966	SUPPORT D'ELECTRODE
35	FVO-20136639	PORTE - BUSE
36	FVO-3005889	REGULATEUR ASSEMBLE
37	FVO-3005891	ASSEMBLAGE D'ELECTRODE
38	FVO-3005869	PORCELAINE D'ELECTRODE
39	FVO-3006982	Tube de soufflerie
40	FVO-3006983	ADAPTATEUR POUR EXTREMITE DU CONE
41	FVO-3006984	EXTREMITE DU CONE
42	FVO-20136491	PRECHAUFFEUR



26 Benfield Drive , St.Catharines Ontario Canada
905-685-4243

FVO-400RC – LISTES DE PIECES



**MOTEUR DE VENTILATEUR
1 CH
FV-401A**



**ROUE A AUBES 16"
FV-402RC**



**16" VENTURI
FV-402RCA**



**ROUE 16"
FV-403A**



**EXCHANGEUR DE CHALEUR
SS
FV-405**



**SEUIL MAXIMAL (250F)
FV-406
SEUIL MAXIMAL (150F)
FV-437**



**COMMUTATEUR DE
VENTILATEUR
FV-407A
JOINT EN SILICONE
FV-407G**



**JAUGE DE TEMPERATURE
HOLES – FV-433
SOLID – FV-433B**



**COMPTEUR DE VOLTAGE
LED 120V
FV-469**



**RELAJ
FV-448**



**INTERRUPTEUR A BASCULE
FV-409**



**LUMIERE ROUGE
FV-411**



**LUMIERE POUR INDICATEUR
INTELLIGENT
FV-450SI**



**PRISE DE THERMOSTAT
(SUR BOITIER DE COMMANDE)
FV-414B**



**FIL D'ALIMENTATION
FV-404**

FVO-400RC – LISTES DE PIECES



CONNECTEUR MALE
POUR FV-THB

FV-415A



BOITE DE CONTROLE

FV-P08RC



COUVERCLE DE LA BOITE
DE CONTROLE
FV-P09RC



BOITE DE LIMITE (UN TROU)
FV-P11
BOITE DE LIMITE (DEUX TROUS)
FV-P10



COUVERCLE DE BOITE
DE LIMITE
FV-P12



ESSIEU DE ROUE

FVO-440A



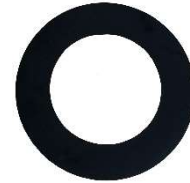
CAPOT

FV-408RC



PLAQUE INTERNE DU CAPOT

FV-408IFP



ANNEAU INTERNE DE LA
PLAQUE DE CAPOT

FV-408IR



SUPPORT DE MONTAGE
DU MOTEUR

FV-P05RC



PANNEAU DE BRULEUR

FV-P04RC



PLAQUE DEVANTURE
FV-434CB12 – 2 X 12"
FV-434CB16 – 1 X 16"



CHASSIS

FVO-FRC



PANNEAU SUPERIEUR

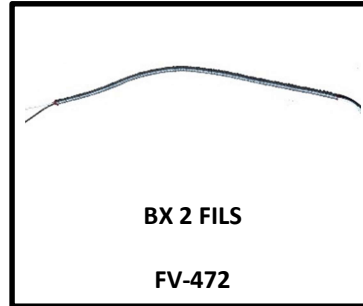
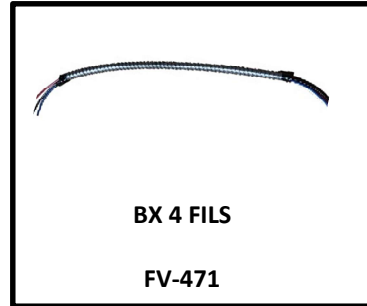
FV-P01RC



PANNEAU DU CORPS
INFERIEUR

FV-P02

FVO-400RC – LISTES DE PIECES



FVO-400RC – LISTES DE PIECES



LISTE DE PIÈCES - FVO-400RC

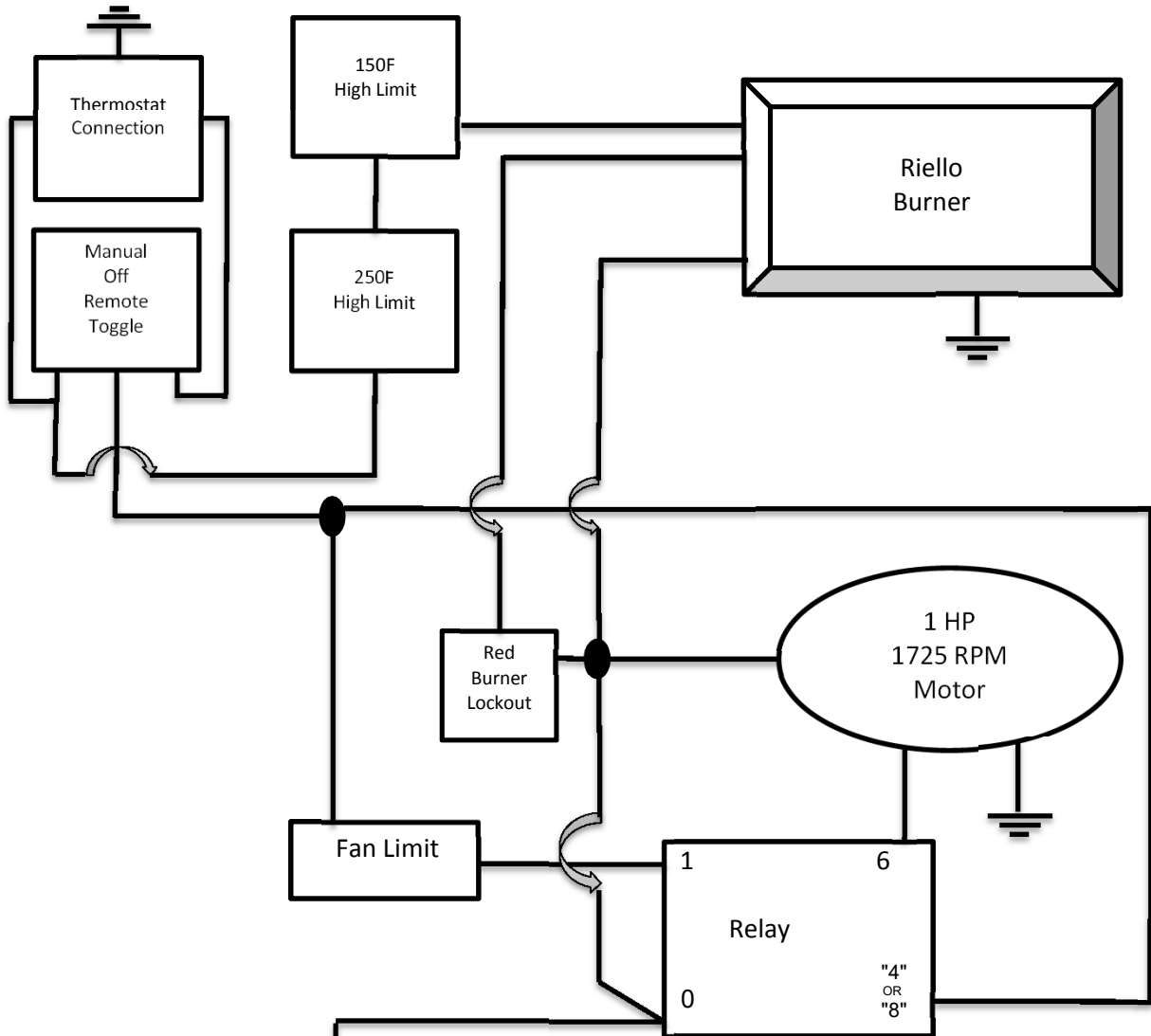
Part Number	Part Description
FV-401A	1 HP MOTEUR DE VENTILATEUR
FV-402RC	LAME DE FAN 16"
FV-403A	ROUE ANTI-CREVAISON 16" -
FV-404	CORDE DE POUVOIR
FV-405	SS ECHANGEUR THERMIQUE
40-113-D7GALV	1/2" X 7" NIPPLE GALVANISE
40-108-8GALV	1/2" BONNET GALVANISE
FV-406	INTERRUPTEUR DE LIMITE SUPERIEURE - 250F
FV-407A	INTERRUPTEUR DE LIMITE DU VENTILATEUR (ADJUSTABLE)
FV-407G	JOINT DE LIMITE DU VENTILATEUR EN SILICONE
FV-P01RC	PANNEAU SUPERIEUR DU CORPS L'APPAREIL
FV-P02	PANNEAU INFERIEUR DE L'APPAREIL
FV-P04RC	PANNEAU ARRIERE DU BRULER
FV-P05RC	SUPPORT DE MONTAGE DU MOTEUR
FV-P08RC	BOITE DE CONTROLE
FV-P09RC	COUVERCLE DE LA BOITE CONTROLE
FV-P10	BOITE DE LIMITE (TROU DOUBLE)
FV-P11	BOITE DE LIMITE (UN TROU)
FV-P12	COUVERCLE DE BOITE DE LIMITE
FV-408RC	CAPOT DE MOTEUR DE VENTILATEUR DE RECIRCULATION
FV-408IFP	PLAQUE INTERNE DU CAPOT
FV-408IR	ANNEAU INTERNE DE LA PLAQUE DU CAPOT
FV-409	BOUTON DE CHANGEMENT (SUR LA BOITE DE CONTROLE)
FV-410	LUMIERE VERTE (SUR LA BOITE DE CONTROL)
FV-411	LUMIERE ROUGE (SUR LA BOITE DE CONTROL)
FV-414B	PRISE DE COURANT DE THERMOSTAT
FV-415A	CONNECTEUR MALE POUR FV-THB
FVO-415	BRULEUR DE RIELLO (HUILE)
FVO-416A	RESERVOIR D'HUILE DE 42 GALLON E.U. (POLY)
FVO-416HRC	RESERVOIR D'HUILE DE 42 GALLON E.U. HARNAIS (RESEVOIR POLY)
FVO-416G	INDICATEUR DE NIVEAU DE CARBURANT (RESEVOIR POLY)
FVO-417B	BONNET DE RESERVOIR (RESERVOIR POLY)

40-121-6GALV	PRISE DE COURANT DE CANALISATION DE RESERVOIR D'HUILE (POLY)
FVO-418	FILTRE DU COMBUSTIBLE (COMPLET)
FVO-419	FILTRE DU COMBUSTIBLE (INSERENT SEULEMENT)
FVO-420A	LIGNE DU COMBUSTIBLE DE PETROLE 14" (CLAIR) DE RESERVOIR AU FILTRE
FVO-421A	LIGNE DU COMBUSTIBLE DE PETROLE 6.5" (CLAIR) FILTRE AU BRULEUR
FVO-422A	LIGNE DU COMBUSTIBLE DE PETROLE 14" (CLAIR) BRULEUR AU RESERVOIR
48-6C	BRASS FITTING (POLY TANK TO FILTER)
2103-C-CGA	3/8" VALVE D'ARRETE
122-C	3/8" HEX NIPPLE EN LAITON
49-6C	L'ESSAYAE DE CUIVRE JAUNE 3/8" MP X 3/8" MSAE
49-6B	L'ESSAYAE DE CUIVRE JAUNE 1/4" MP X 3/8" MSAE
FV-431	JOINT DE BRULEUR
FV-433	CALIBRE D'ANTENNE
FV-433B	ANTENNE DE CALIBRE SOLIDE
FV-434CB12	PLAQUE DE VISAGE DE DEVANT (2x12")
FV-434CB16	PLAQUE DE VISAGE DE DEVANT (1x16")
FV-435B	2.00 X 60 AJUTAGE DE BRULEUR DE PETROLE
FV-436A	JAMBE DE SOUTIEN (RESERVOIR POLY)
FV-437	HAUTE LIMITE (ARRIERE)
FV-438	HARNAIS SOULEVANT
FVO-440A	AXE DE ROUE - FVO-400 (RESERVOIR POLY)
FV-446	JOINT EN FIBRE C/W POUR VOYANT DE NIVEAU
FV-447	BAGUE POUR VOYANT DE NIVEAU
FV-448	RELAIS PRINCIPAL
FV-450SI	INDICATEUR INTELLIGENT - 2014
FV-461	ADAPTATEUR POUR ENTRÉE/SORTIE DE POMPE
FV-469	COMPTEUR DE VOLTAGE LED 120V
FV-471	30" 4-CABLE BX (FV SERIES)
FV-472	40" 2-CABLE BX (FV SERIES)

ACCESSOIRES	
FV-HD12	12" X 12-pd CONDUIT HITEX
FV-HD12X25	12" X 25-pd CONDUIT HITEX
FV-HDG16	16" X 25-pd CONDUIT HITEX
FV-HDV16	16" X 25-pd CONDUIT HITEX - ENTRÉE

FV-THB	THERMOSTAT AVEC CORDE 25pd
FV-THB (15M)	THERMOSTAT AVEC CORDE 50pd
FV-VK	6" X 3pd C-VENT AVEC LE BONNET DE PLUIE
FVO-C7001001	KIT DE SERVICE D'URGENCE (BRULEUR DE PETROLE)
FVO-C7050010	CONTROLEUR DE COLLECTEUR
FVO-3007769	POMPE OPTIONNELLE - F10 BURNER
FV-432	ADAPTATEUR D'INDICATEUR DE PRESSIONS

FV-400RC WIRING DIAGRAM



RELAY CONNECTIONS:
 "8" - HARTLAND RELAY
 "4" OMRON RELAY