

MANUEL DE L'UTILISATEUR
(conservez ce document à des fins de référence)

Pour

**APPAREIL DE CHAUFFAGE MOBILE À COMBUSTION
INDIRECTE FVO-200RC**

CERTIFIÉ POUR L'UTILISATION AU CANADA ET AUX ÉTATS UNIS

**Selon les normes CSA B140.8 concernant les chauffages mobiles au fioul / CSA B140.0203
concernant les appareils de combustion au fioul, les chauffages pour les sites de construction
conçus pour un fonctionnement sans surveillance.**

UL733 Oil fired heaters



Date d'édition: 1 Aout, 2017



**FLAGRO INDUSTRIES LIMITED
ST. CATHARINES, ONTARIO
CANADA**

AVERTISSEMENT :

LE NON-RESPECT DES PRECAUTIONS ET DES INSTRUCTIONS FOURNIES AVEC CET APPAREIL, PEUT ENTRAÎNER LA MORT, DES BLESSURES GRAVES ET PERTE DE PROPRIÉTÉ OU DOMMAGE, RISQUE D'INCENDIE, D'EXPLOSION, DE BRÛLURE, ASPHYXIE, D'INTOXICATION AU MONOSYDE DE CARBONE, ET/OU DES CHOCS ÉLECTRIQUES.

SEULEMENT LES PERSONNES QUI COMPRENNENT ET SUIVENT LES INSTRUCTIONS DEVRAIENT UTILISER OU CE SERVIR DE CET APPAREIL.

SI VOUS AVEZ BESOIN D'ASSISTANCE OU DES INFORMATIONS SUR L'APPAREIL COMME UN MANUEL D'INSTRUCTIONS, ÉTIQUETTES, ETC. CONTACTER LE FABRIQUANT.

AVERTISSEMENT :

RISQUE D'INCENDIE, DE BRÛLURE, D'INHALATION ET D'EXPLOSION. TENIR ÉLOIGNÉ DE TOUTE MATIÈRE COMBUSTIBLE (MATÉRIAUX DE CONSTRUCTION, PAPIERS, CARTONS, ETC.) TEL QU'IL EST PRÉCONISÉ DANS LES INSTRUCTIONS. NE JAMAIS UTILISER L'APPAREIL DE CHAUFFAGE DANS DES LIEUX AYANT, OU QUI POURRAIENT AVOIR, DES MATIÈRES COMBUSTIBLES EN SUSPENSION DANS L'AIR, OU EN PRÉSENCE DE PRODUITS TELS QUE L'ESSENCE, DES SOLVANTS, DE LA PEINTURE, DES POUSSIÈRES OU TOUT AUTRE PRODUIT CHIMIQUE DONT VOUS IGNOREZ LA COMPOSITION.

AVERTISSEMENT :

NE PAS UTILISER CET APPAREIL DANS UNE RÉSIDENCE OU UN VÉHICULE DE RÉCRÉATION.

AVERTISSEMENT :

L'UTILISATION DE CET APPAREIL EST PRINCIPALEMENT POUR DU CHAUFFAGE TEMPORAIRE POUR DES BÂTIMENTS EN CONSTRUCTION, EN RENOVATION OU EN CAS D'URGENCE SEULEMENT

Cet Appareil est conçu et homologué pour utilisation en tant que chauffage de construction sous la norme CSA B140.8. Chauffage de construction de combustion au pétrole UL733.

Nous ne pouvons pas anticiper tous les utilisations qui peuvent être faites de nos appareils de chauffage. Veuillez vérifier avec les autorités de sécurité d'incendie locale, si vous avez des questions à propos des applications.

D'autres normes régissent, l'utilisation des gaz combustibles et de produits produisant de chaleur, pour des applications spécifiques. Votre autorité locale peut vous conseiller à ce sujet.

SPÉCIFICATIONS

Modèle	FVO-200RC
Débit entrant.....	185,000 BTU/h
Combustible.....	No.1, No. 2, diesel ou kérosène
Pression du combustible	180 psi
Embout.....	1.10 x 70A
Electricity	115V 15AMP
Allumage	Allumage étincelle directe
.....	Control du thermostat
Circulation d'air.....	2600 cfm
Consommation de combustible	1,30 Gal/h
Approuvée.....	cETLus listé

INSTALLATION :

L'installation de cet appareil de chauffage pour l'utilisation avec du Diesel ou Kérosène NO. 1, NO. 2, et doit être conforme aux codes locaux ou, en l'absence de codes, avec le National Fuel code de gaz ANSI Z223.1/NFPA 54. Pour les pratiques d'installation recommandées, référez-vous à la norme CSA B139.

DEGAGEMENT AUX COMBUSTIBLES :

<u>DESSUS</u>	<u>DEVANT</u>	<u>COTÉS</u>	<u>ARRIÈRE</u>	<u>TUYAUX DE FLUIDE</u>
3 pi	10 pi	1 pi	2 pi	3 pi

CARBURANT : Ce chauffage fonctionnera avec du Diesel ou Kérosène, No.1, No.2
Le pétrole combustible ou le kérosène doivent être utilisés pour des températures inférieure à -10° C (8° F).

ÉLECTRIQUE :

AVERTISSEMENT

INSTRUCTION DE MISE A LA TERRE ELECTRIQUE

Cet appareil est équipé d'une prise de mise à la terre pour votre protection contre les risques de choc et devrait être branché directement dans une prise de mise à terre.

L'alimentation 115V doit être disponible. Veuillez noter que l'appareil nécessite du 15 ampères pour un bon fonctionnement. Assurez-vous que la rallonge électrique utilisée soit appropriée.

- 12/3 AWG à 50 Pieds
- 10/3 AWG à 100 Pieds

INDICATEUR D'ALIMENTATION LUMINEUSE

Boîte de Contrôle



Le voyant de alimentation electrique aidera a detecter toute alimentation defectueuse fournie a l'appareil, par exemple: Problemes de mise a la terre, polarite inverse ou connexions manquantes/mauvaises.

Indications de lumiere d'avertissement

L'indicateur elegant peut decouvrir et afficher les condition De faute suivantes:

Lumiere verte	→	Repond aux exigences d'alimentation
Lumiere Rouge	→	Polarite inverse
Lumiere rouge et verte	→	Probleme de la mise a la terre

***** ATTENTION *****

SI LE FEU ROUGE ET LE VERT SONT INDIQUES, FAIRE DES CORRECTIONS A L'ALIMENTATION AVANT DE DEMARRE L'APPAREIL.

LE NON-RESPECT DE CETTE INDICATION ANNULERA TOUTE GARANTIE

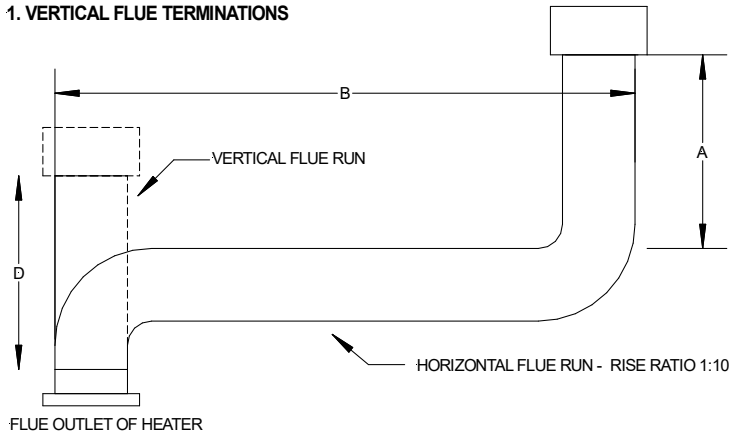
CHEMINEE :

Le cheminée doit être a la verticale et d'être moins 2 pi de haut. Les courses horizontales devraient avoir un rapport de hauteur de 1 10 en direction opposé de l'appareil. La cheminée doit avoir un tirage de 0,2" W.C de dégagement pour assurer un fonctionnement sur de l'unité.

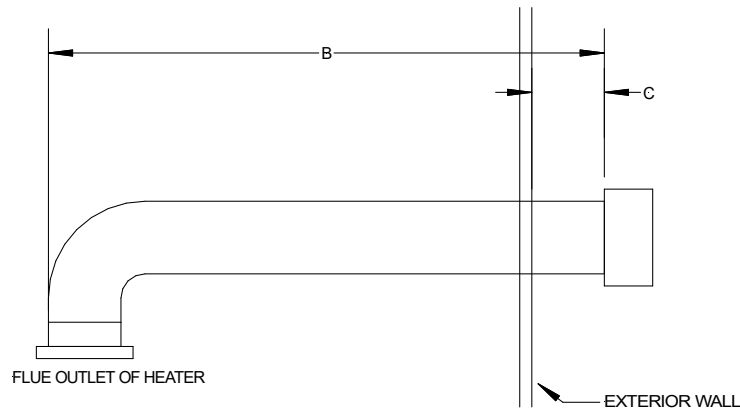
La sortie d'évent de l'appareil mesure 6" de dia. L'évacuation certifiée doit être utilisée en tout temps. Le cap de ventilation devrait être installé dans les situations où des vents descendent se produisent. Toute ventilation doit correspondre à la norme CSA B149 ou, en son absence, aux codes locaux.

CHAUFFAGE DE CONSTRUCTION DE SERIE FV- EXIGENCES DE VENTILATION

1. VERTICAL FLUE TERMINATIONS



2. HORIZONTAL FLUE TERMINATIONS



- A - LE DESSUS DE LA CHEMINEE DOIT ETRE A UN MINIMUM DE 2 PLUS HAUT QUE TOUS AUTRES POINTS DANS RAYON DE 10 PIEDS.
- B - LA CHEMINEE DOIT AVOIR UN MAX. DE 30 PIEDS A LA L'HORIZONTAL.
NOTE : . COUDE DE 90 DEG. = Autorisation de 10 pi de cheminée a l'horizontal
COUDE DE 45 DEG. = Autorisation de 5 pi de cheminée a l'horizontal
- C - LE DESSUS DE LA CHEMINEE EN POSITION VERTICAL DOIT ETRE A UN MINIMUM DE 4 PIEDS DE TOUTES SURFACES COMBUSTIBLES
- D - UNE CHEMINEE POSSITIONEE DIRECTEMENT A LA SORTIE DE L'APPAREIL DE CHAUFFAGE DOIT AVOIR UNE HAUTEUR MINIMAL DE 2 PIEDS.

NOTE. TOUS LES DESSUS DE CHEMINEE DOIVENT AVOIR UN CAPUCHON DE PLUIE INSTALLES, SELON LES EXIGENCES DES CODES LOCAUX.

Conduit de sortie: Le conduit de chauffage Hitex a une résistance minimale de température de 300 F. et comprend un renfort métallique pour éviter l'effondrement. L'appareil de chauffage est conçu pour être utilisé avec deux conduits de 12" diamètre ou un conduit de 16", équipés de raccords de verrouillage / manchon et boucle (FV-HD12 or FV-HDG16x25).

Installez les conduits sur la sortie de l'appareil à l'aide de serrures fournies sur le collier de conduit. Les conduits doivent être inspectés périodiquement pour détecter des déchirures et / ou d'autres marques. Les conduits doivent être entreposé / rangé dans une zone sèche lorsqu'ils ne sont pas utilisés

Conduit à l'entrée: Le conduit Ventflex doit être utilisé sur l'air de retour 12 ". L'appareil est conçu pour des conduits de diamètre d'entrée de 12 ". (FV-HD12)

MAINTENANCE :

1. Tout appareil de construction doit être inspecté avant chaque utilisation et au moins une fois par année par un technicien qualifié. Une maintenance incorrecte entraîne un mauvais fonctionnement de l'appareil de chauffage et des blessures graves pourraient survenir.
2. Les assemblages de boyaux seront visuellement inspectés avant chaque utilisation de l'appareil de chauffage. Lors de l'inspection, s'il y a présence d'abrasion excessive, usure excessive ou le boyau est coupé, ils doivent être remplacés avant que l'appareil soit mis en marche/service. L'ensemble de boyaux de remplacement doit être celui spécifié par le fabricant.
3. L'approvisionnement du carburant et l'apport d'air ne doit pas être obstruée. Assurez-vous de vérifier l'ensemble du ventilateur et assurez-vous que le moteur et la lame fonctionnent correctement.
4. L'air comprimé doit être utilisé pour nettoyer les composants afin qu'il n'y ait aucune accumulation de poussière et de saleté. Remarque : Ne pas utiliser l'air comprimé à l'intérieur des composants de la tuyauterie ou du régulateur.
5. Changez le filtre à carburant (N de pièce FVO-418) une fois par mois. Changez la cartouche de filtre à carburant (N de pièce FVO-419) une fois tous les 6 mois.
6. Changez la buse d'huile (pièce n FV-235B) une fois par an.

7. L'interrupteur de limite de ventilation (ref FV-407A) doit être remplacé si le moteur du ventilateur ne s'arrête pas lorsque l'échangeur de chaleur a refroidi.
8. Les interrupteurs de hautes limites (N de pièce FV-406) doivent être vérifiés à chaque saison. Les interrupteurs de hautes limites garantiront d'arrêter le brûleur si la température dépasse 150 F à l'arrière de l'unité et à 250 F à la sortie.
9. Le réservoir de carburant doit être vidé régulièrement en retirant le bouchon de vidage.
10. **ATTENTION** – ne pas avoir une source inflammable près de l'appareil de chauffage lorsque vous vidangez le réservoir.

Remarque. Le Diesel no.1 ou le kérosène est recommandé pour les températures inférieures à : -10° C / 8° F.

11. Si suite aux réglages de l'air au niveau du brûleur, une fumée reste toujours présente, vous devez nettoyer l'échangeur de chaleur.

INSTRUCTIONS DE DÉMARRAGE :

1. Assurez-vous que l'appareil de chauffage soit sur une surface plane.
2. S'assurer que le commutateur/interrupteur soit en position OFF
3. Assurez-vous que la 'porte d'air' du brûleur est correctement réglée sur 3
4. Assurez-vous que le câble électrique soit mis à la terre et branché sur une prise de 120V à une sortie 15 AMP. Vérifiez le calibre du câble électrique (12/3 AWG à 50 PI ou 10/3 AWG à 100 PI)
5. Le voyant d'alimentation de la boîte de commande s'allume. Si le voyant vert s'allume, vous disposez d'une alimentation électrique appropriée. Sinon, reportez-vous à l'autocollant sur l'appareil pour vérifier le problème. Corrigez le problème de l'alimentation électrique avant de faire fonctionner le chauffage de construction.
6. Déplacer le commutateur à la position 'Manuel' pour le contrôle manuel.
7. Déplacer le commutateur à la position 'Thermostat' pour le contrôle du thermostat.

Prendre note :

1. Si vous utilisez un thermostat avec l'appareil, assurez-vous de placer le commutateur en position thermostat avant de démarrage.
2. Lorsque vous changez la position entre Manuel et Thermostat, assurez-vous que l'appareil soit en position 'OFF ' pendant 30 secondes afin d'empêcher le bruleur de se bloquer.
3. Lorsque vous utilisez une génératrice pour l'alimentation électrique, assurez-vous que la génératrice est correctement mise a la terre et qu'elle soit réglée a une fréquence de 60 Hz.
4. Dans le cas ou une génératrice est utilisée et que celle-ci manque de carburant, assurez-vous que l'interrupteur de l'appareil soit en position arrêté 'OFF' avant de redémarrer la génératrice. Si cette étape n'est pas suivie, vous risquez d'endommager l'appareil de chauffage.

INSTRUCTION D'ARRET :

1. Placer l'interrupteur en position 'OFF'. Ne pas débrancher l'alimentation électrique jusqu'à temps.

ATTENTION

Le ventilateur continuera à opérer après que le bruleur s'arrête.
Dès que l'unité refroidira, le ventilateur s'arrêtera
Veuillez drainer l'huile en utilisant l'orifice de drainage de l'échangeur de chaleur de 15 a 20 minutes avant de rallumer l'appareil. Laissez bruler l'excédent d'huile avant de vérifier la combustion de l'appareil.

PRECAUTIONS D'UTILISATION SECURITAIRE :

1. Ne pas remplir le réservoir d'essence pendant l'appareil de chauffage fonctionne.
2. Ne pas tentez de démarrer l'appareil de chauffage lorsqu'il y a un excédent d'huile dans l'échangeur de chaleur.
3. Utilisez l'interrupteur pour éteindre l'appareil, n'essayez pas d'éteindre l'appareil en débranchant le cordon électrique.
4. Ne branchez rien d'autre que le thermostat dans la prise 'Thermostat'
5. N'utilisez pas d'autres carburants que ceux indiqués sur la plaque signalétique.

6. Suivez les exigences électriques indiquées sur la plaque signalétique et/ ou la section des exigences électriques de ce manuel.
7. Avant de retirer les protections ou d'effectuer une maintenance, assurez-vous que l'alimentation principale est déconnectée.

N.B. SI LE BRÛLEUR A ÉTÉ REMIS À ZÉRO PLUSIEURS FOIS, IL PEUT Y AVOIR UNE ACCUMULATION DE FIOUL DANS LA CHAMBRE! CESSEZ TOUTE TENTATIVE DE REDÉMARRER L'APPAREIL !

VIDER LE FIOUL DE L'ÉCHANGEUR DE CHALEUR À L'AIDE DU TROU DE VIDANGE QUI SE TROUVE SUR LE DEVANT DE L'APPAREIL PENDANT 15-20 MINUTES AVANT DE TENTER DE RALLUMER LE BRÛLEUR. LAISSEZ BRÛLER LE FIOUL RESTANT AVANT DE VÉRIFIER LA COMBUSTION DE L'APPAREIL.

RECOMMANDATIONS POUR UNE UTILISATION SÉCURITAIRE :

1. Ne pas remplir la citerne lorsque l'appareil est en cours d'utilisation.
2. Ne pas tenter de démarrer l'appareil s'il y a un excédent de fioul dans l'échangeur de chaleur.
3. Utilisez le commutateur pour arrêter l'appareil. Ne pas tenter d'arrêter l'appareil en débranchant le fil d'alimentation électrique.
4. Ne pas utiliser la prise de thermostat pour brancher autre chose qu'un thermostat.
5. Utilisez seulement les types de combustible qui figurant sur la plaque signalétique.
6. Suivez les recommandations concernant l'alimentation électrique qui figurent sur la plaque signalétique et/ou dans ce manuel.
7. Avant d'enlever tout élément de protection ou d'effectuer toute opération d'entretien, débranchez l'appareil de sa source d'alimentation électrique.

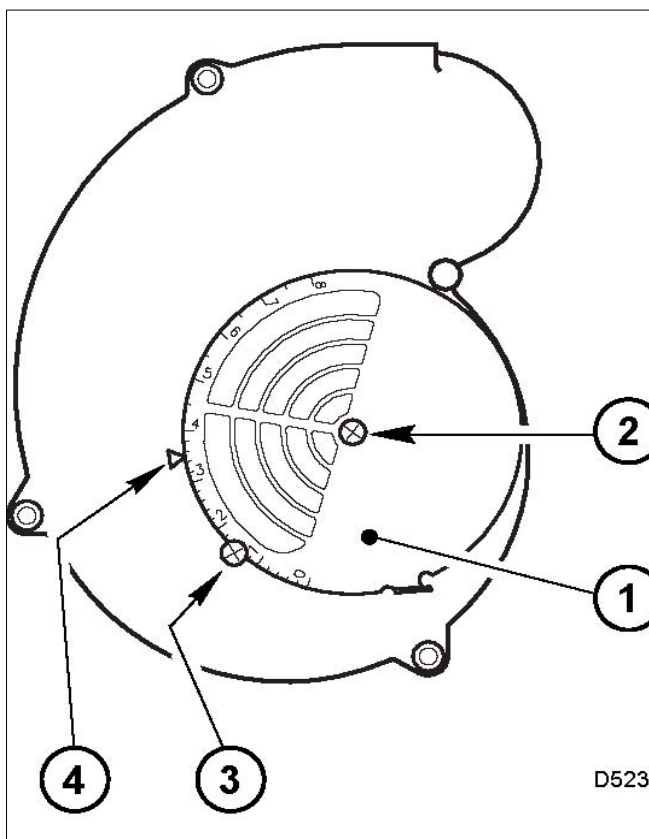
AJUSTEMENT D'AIR DE COMBUSTION :

N.B. Un réglage correct de l'air pour la combustion doit être effectuée à l'aide d'un analyseur de combustion certifié pour assurer une combustion complète.

RÉGLAGE DE LA PLAQUE D'AJUSTEMENT D'AIR

A) Pour régler le flux d'air de combustion, ajustez manuellement la PLAQUE D'AJUSTEMENT D'AIR (1) après avoir dévissé les VIS DE FIXATION (2 & 3). Le réglage initial de la plaque d'ajustement d'air doit être effectué selon la colonne numéro 5 du tableau de réglage du brûleur.

B) Le chiffre approprié sur la PLAQUE D'AJUSTEMENT MANUELLE D'AIR (1) doit être aligné avec L'INDICATEUR DE RÉGLAGE (4) sur le boîtier du ventilateur. Une fois réglée, la plaque d'ajustement d'air doit être fixée solidement en place en revissant les VIS 2 et 3.



C) La position définitive de la plaque d'ajustement d'air sera différente pour chaque installation. Utiliser des instruments pour établir les réglages appropriés de CO₂ et vous assurer qu'il n'y ait aucune trace de fumée.

N.B. Il est normal d'observer un changement du niveau de gaz de conduit, de fumée et de CO₂, et de la température, lorsque le boîtier du brûleur est remis en place. Il est donc **important** de bien remettre le boîtier en place avant d'effectuer les analyses définitives des instruments afin de garantir la précision des résultats.

Configuration du Bruleur

1	2	3		4	5
TAUX DE TIR ± 5%	TAILLE DE L'EMBOUIT	PRESSION POMPE		RÉGLAGE TURBULATEU R	AMORTISS EUR D'AIR
GPH	GPH	PSI	BAR		
1.30	1.10 x 70°	180	12.41	3	3.5

* **Remarque.** Le réglage de l'amortisseur d'air est généralement règle sur 3.5 pour fonctionner dans des températures plus froides. Un analyseur de combustion doit toujours être utilise lors du réglage du bruleur.

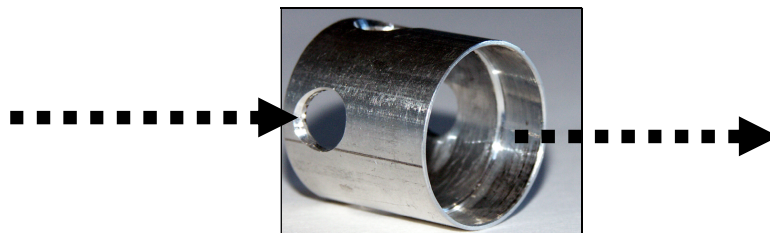
AJUSTEMENT EN FONCTION DE LA TEMPÉRATURE (ATTACHÉE A L'INTERRUPTEUR DU VENTILATEUR)

La jauge d'isolement de température doit toucher toujours l'échangeur de chaleur.

La jauge d'isolement de température contrôle le flux d'air sur l'interrupteur du ventilateur, ce qui élimine tout cycle inutile du ventilateur. La jauge de température peut être réglée pour différentes températures extérieures, et ce en tournant l'emplacement des trous de la jauge de température. Delà donnera une performance maximale de l'unité dans différentes applications.

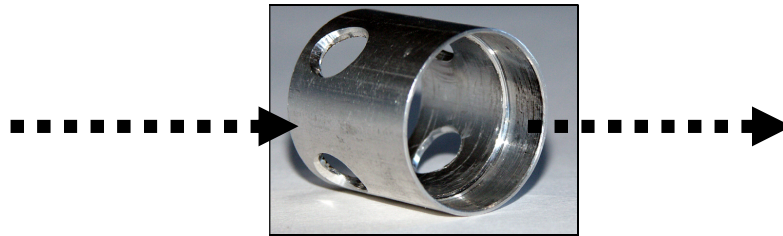
Si l'alimentation d'air est chaud (-5° C, application intérieure) :

Tournez la jauge de température afin que les trous soient parallèles a l'échangeur de chaleur. Cela aidera la circulation de l'air afin de refroidir et a ne pas surchauffer : Voir suivant



Si l'alimentation d'air est froide (Au-dessous de -5°C) :

Tournez la jauge de température afin que les trous soient fermes lorsque l'air passe par l'échangeur de chaleur. Cela réduira le cycle du ventilateur et l'unité s'éteindra. Voir ci-dessous :




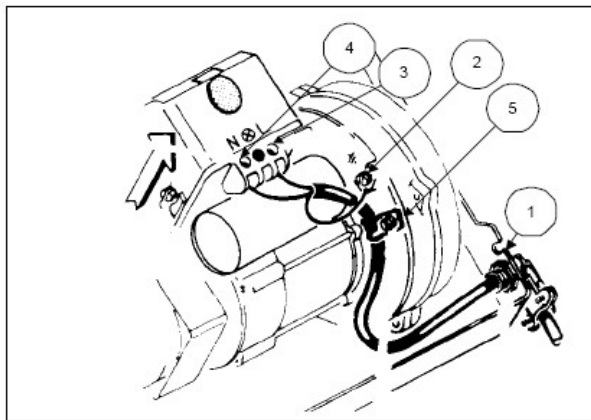
Dans des conditions de froid extrême, recouvrir les trous de la jauge de température par un ruban adhésif. Assurez-vous que la jauge d'isolement de température est réajustée pour conditions météorologiques plus chaudes. Le non-respect de cette consigne peut entraîner la combustion des interrupteurs du ventilateur- non couverts par la garantie..

ELECTRICAL CONNECTIONS

It is advisable to leave the control box off the sub-base while completing the electrical connection to the burner.

- 1) Wire access hole (Use BX electrical connector)
- 2) Earth ground conductor terminal (Green wire)
- 3) Hot conductor terminal (Black wire)
- 4) Neutral conductor terminal (White wire)
- 5) Strain relief clamp

WARNING: The hot (black) wire must be connected to the L terminal and the neutral (white) wire must be connected to the N terminal or the primary safety control will be damaged. Do not connect wither wire to the terminal marked 

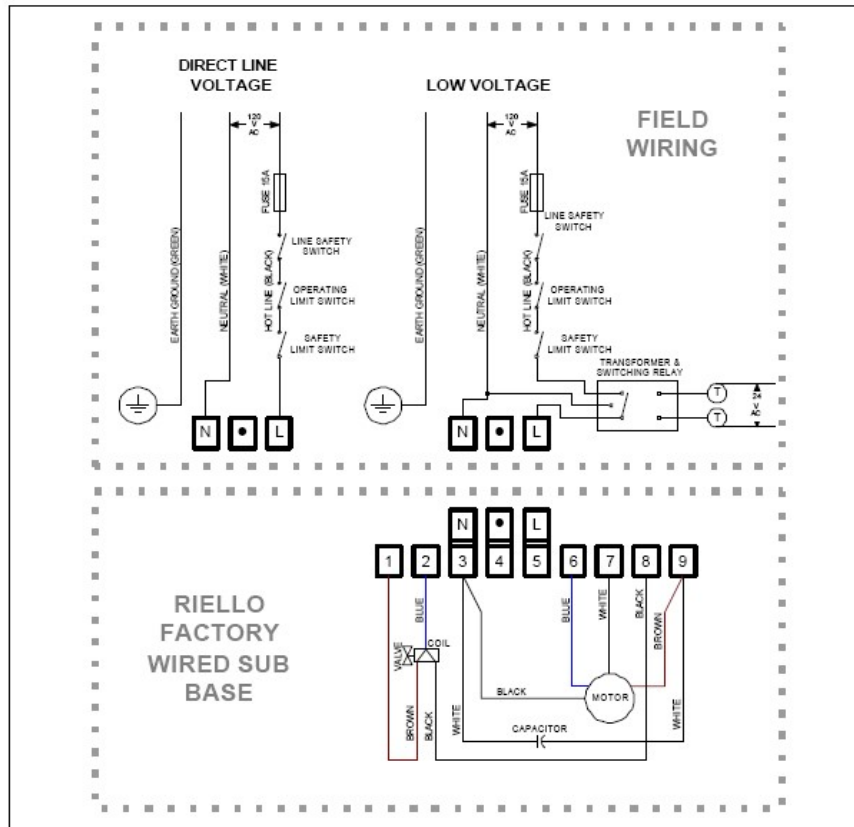


The burner may be controlled using either a DIRECT LINE VOLTAGE control circuit (120V AC 60 cycle) OR a LOW VOLTAGE control switching relay.

Using the appropriate diagram below, make electrical connections to burner. All wiring must be done in accordance with existing electrical codes, both national and local. When all electrical connections have been made, the control box may be put back in place on the sub-base.

AVERTISSEMENT : Ne pas activer le bruleur jusqu'à ce que les connexions appropriées de la ligne d'huile aient été faire sinon, le joint de l'arbre de la pompe pourrait se briser.

APPLICATION FIELD WIRING

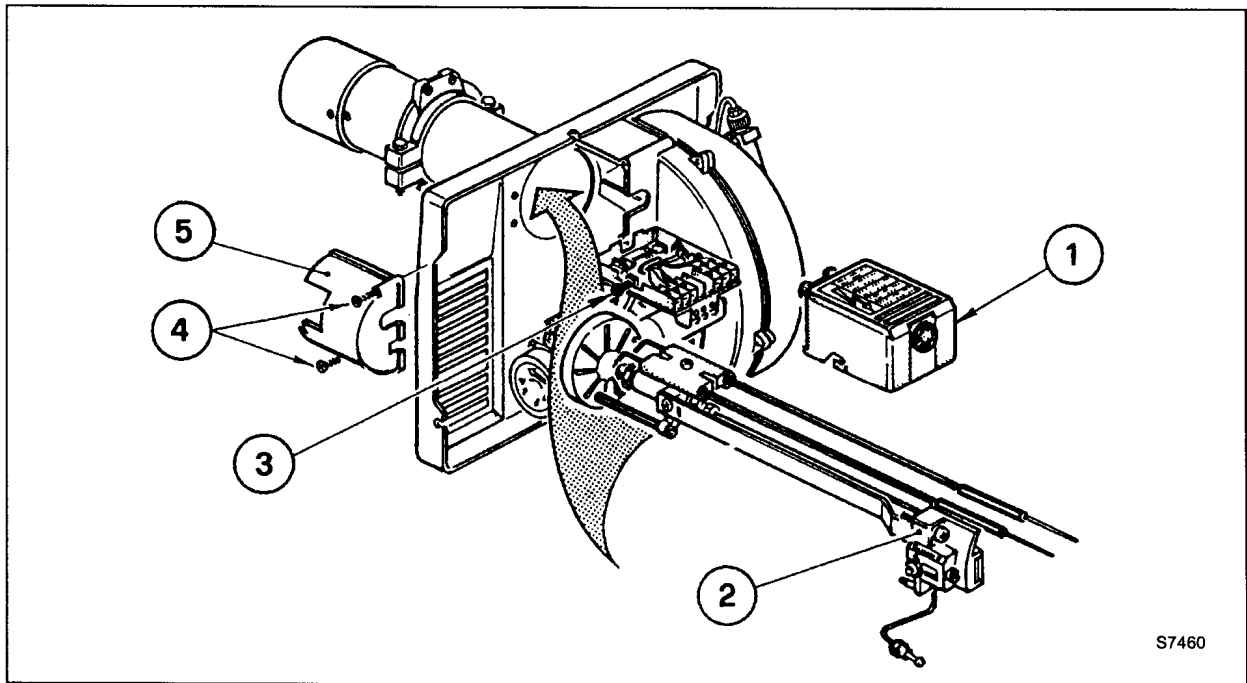


REMOTE SENSING OF SAFETY LOCKOUT: The SAFETY SWITCH in the 530SE CONTROL BOX is equipped with a contact allowing remote sensing of burner lockout. The electrical connection is made at terminal 4 (•) on the SUB-BASE. Should lockout occur the 530SE CONTROL BOX will supply a power source of 120Vac to the connection terminal. The maximum allowable current draw on this terminal (4) is 1 Amp.

AVERTISSEMENT : Si un fil neutre ou de mise à terre est attaché à ce terminal, le BOITE DE CONTRÔLE du brûleur sera endommagé si un verrouillage ce produit.

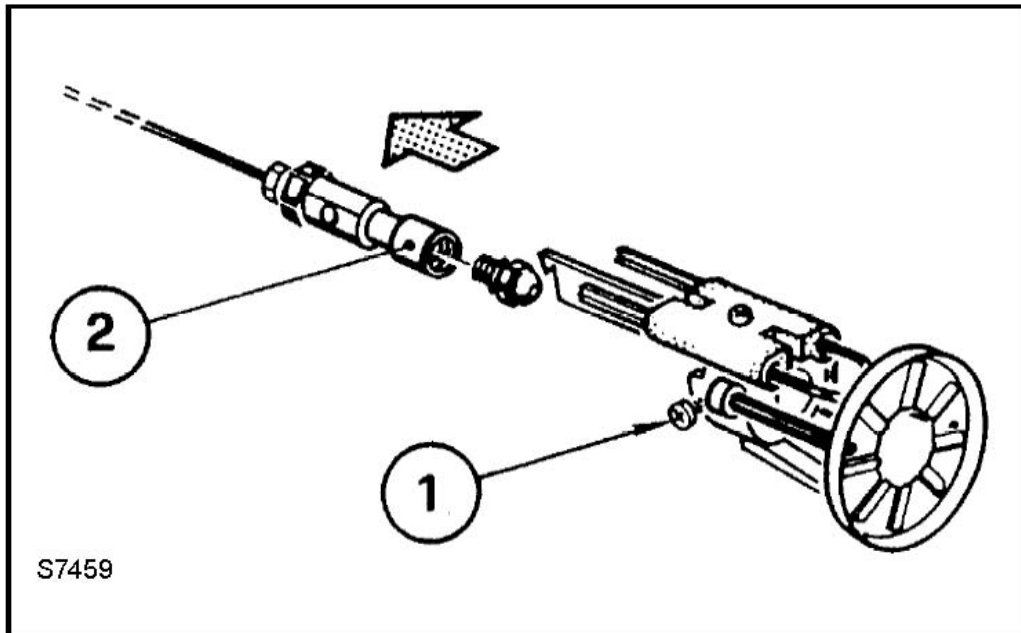
INSERTION ET RETRAIT DU TIROIR

- A)** Pour retirer l'ensemble du tiroir, desserrez la VIS (3) puis débranchez le BOITE DE CONTRÔLE (1) en la retirant avec précaution par la suite
- B)** Retirez le COUVERCLE DU TUBE D'AIR (5) en desserrant les deux vis de retenue (4).
- C)** Desserrez la VIS (2), puis faites glisser l'ensemble de tiroir complet hors de la tête de combustion comme indique sur le dessin.
- D)** Pour insérer l'ensemble du tiroir, inverser les procédures des éléments A a C ci-dessus, puis attacher la ligne de carburant a la pompe.



Installation de la buse

- A)** Retirez l'adaptateur de buse (2) de l'assemblage de tiroir en desserrant la VIS (1).



- B)** Insérer la buse dans l'adaptateur de buse et serrez. (Pas trop serrer)
- C)** Replacer l'adaptateur, avec la buse nouvellement installée, dans l'ensemble du tiroir et fixer avec la vis (1).

ELECTRODE SETTING

IMPORTANT: THESE DIMENSIONS MUST BE OBSERVED AND VERIFIED.

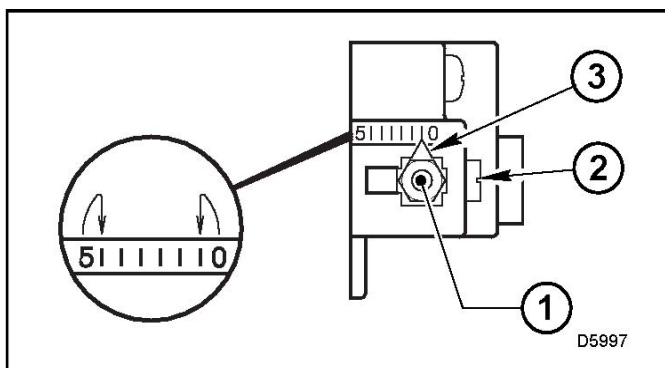


RÉGLAGE DU TURBULATEUR

A) Desserrez la noix (1) puis tournez la VIS (2) jusqu'à ce que l'index marker(3) soit aligné avec le numéro d'index correct selon le tableau de configuration du brûleur, a la page 12.

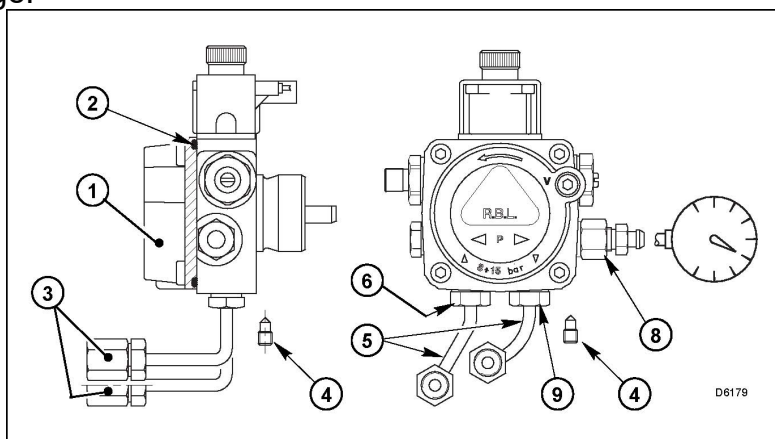
B) Resserrer la noix de retenue (1)

N.B. Zero et le chiffre cinq servent uniquement d'indicateurs d'échelle. De gauche à droite, la première ligne est 5 et la dernière ligne est 0.

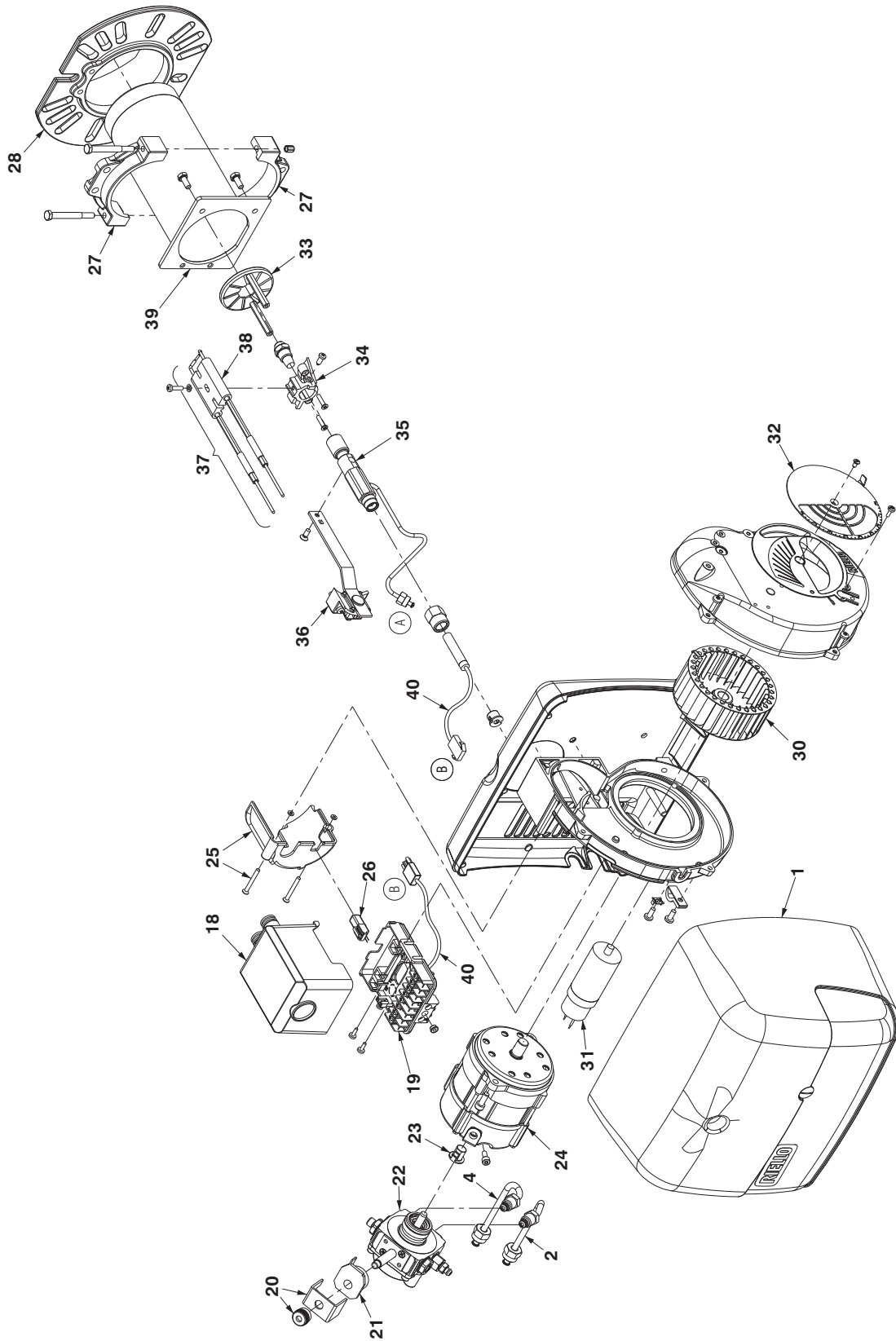


BRANCHEMENT DES TUYAUX DE FIOUL

N.B. La pression de la pompe doit être réglée au moment de l'allumage du brûleur. Une jauge de pression est attachée au PORT DE PRESSION (8) pour la lecture des niveaux de pression. Deux CONNECTEURS DE TUYAU (5) sont fournis avec le brûleur pour le branchement d'un système à un ou deux tuyaux. Deux ADAPTATEURS (3) sont aussi fournis (deux femelles 1/4" NPT) pour adapter les tuyaux de fioul aux connecteurs de tuyau du brûleur. Tous les fils du port de pompe sont de type *British Parallel Thread*. Tout branchement direct de fils NPT à la pompe endommagera le corps de la pompe. Les manomètres et jauges d'aspiration de marque Riell ne requièrent pas d'adaptateur et peuvent être branchés aux ports de pompe en toute sécurité. Un adaptateur NPT (métrique) doit être utilisé lorsque vous branchez d'autres modèles de jauge.



F-5 OIL FIRED BURNER - PARTS DIAGRAM



RIELLO BRULEUR F-5 - LISTE DE PIECES		
N#	Numero #	DESCRIPTION
1	FV-20136483-OIL	COUVERT DE PLASTIQUE POUR BRULEUR AVEC ETIQUETTE
2	FVO-3006993	CONNECTEUR DE RETOUR
4	FVO-3006992	CONNECTEUR DE RESERVES
18	FVO-C700-1029	MODULE D'IGNITION
19	FVO-3002278	APPAREIL DE COMMANDE EMBASE
20	FVO-3006553	BOBINE SUPPORT EN U AVEC ECROU MOLETE
21	FVO-3002279	BOBINE - BRULEUR
22	FVO-20136488	POMPE
23	FVO-3000443	CLE DE TRAJET DE POMPE
24	FVO-C7001034	MOTEUR DE BRULEUR
25	FVO-3007316	PLAQUE DU COUVERCLE DU TUBE D'AIR
26	FVO-20132573	PHOTOCELLULE
27	FVO-3005854	DEMI - BRIDE
28	FVO-3005855	BIDE UNIVERSELLE DE MONTAGE
30	FV-3005788	BRULEUR DU VENTILATEUR
31	FVO-3005844	CONDENSATEUR
32	FVO-3007205	AMORTISSEUR D'AIR
33	FVO-3006978	DISQUE DE TURBULENCE
34	FVO-3006966	SUPPORT D'ELECTRODE
35	FVO-20136639	PORTE - BUSE
36	FVO-3005889	REGULATEUR ASSEMBLE
37	FVO-3005891	ASSEMBLAGE D'ELECTRODE
38	FVO-3005869	PORCELAINE D'ELECTRODE
39	FVO-3006982	TUBE DE SOUFFLERIE
40	FVO-3006983	ADAPTATEUR POUR EXTREMITE DU CONE
41	FVO-3006984	EXTREMITE DU CONE
42	FVO-20136491	PRECHAUFFEUR



26 Benfield Drive , St.Catharines Ontario Canada
905-685-4243

FVO-200RC – LISTE DE PIECES



MOTEUR DE VENTILATEUR
½ CH
FV-201



ROUE A AUBES 14"
FV-202RC



14" VENTURI
FV-202RCA



ROUE 12"
FV-203A



ROULETTE A VERROUILLE 6"
FV-207



ECHANGEUR DE CHALEUR
SS
FV-205



COMMUTATEUR DE SEUIL(180F)
FV-242
COMMUTATEUR DE SEUIL(150F)
FV-437



COMMUTATEUR DE
VENTILATEUR
FV-407A



JOINT EN SILICONE
FV-407G



JAUGE DE TEMPERATURE
TROUS – FV-433
SOLIDE – FV-433B



INTERRUPTEUR A BASCULE
FV-409



LUMIERE ROUGE
FV-411



VOYANT
D'ALIMENTATION
FV-450SI



PRISE DE
THERMOSTAT
FV-414B



12" CORDON D'ALIMENTATION
ON AVEC FIN DE FICHE
FV-204

FVO-200RC – LISTE DE PIECES



CONNECTEUR MALE

FV-415A



BOITE DE CONTROLE

FV-2P08RC



COUVERCLE DE LA
BOITE DE CONTROLE

FV-2P09RC



BOITE DE LIMITE (1 TROU)
FV-P11
BOITE DE LIMITE (2 TROUS)
FV-P10



COUVERCLE DE BOITE
DE LIMITE

FV-P12



ESSIEU DE ROUE

FV-240



CAPOT DE RECIRCULATION

FV-208RC



ANNEAU INTERNE DE LA
PLAQUE DE CAPOT

FV-208IR



PLAQUE INTERN DU CAPOT

FV-208IFP



SUPPORT DE MONTAGE
DU MOTEUR

FV-2P05RC



PANNEAU ARRIERE DE
BRULEUR

FV-2P04RC



PLAQUE DEVANTURE
FV-234CB12 – 12"
FV-234CB16 – 16"



CHASSIS

FVO-2FRC



PANNEAU SUPERIEUR DU
CORPS DU L'APPAREIL

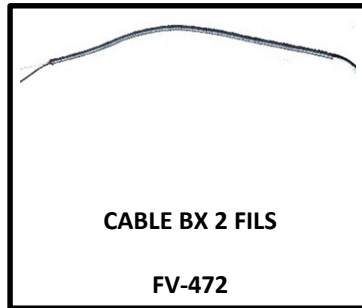
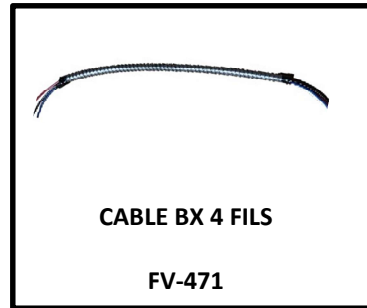
FV-2P01RC



PANNEAU INFERIEUR DE
L'APPAREIL

FV-2P02

FVO-200RC – LISTE DE PIECES



FVO-200RC – LISTE DE PIECES



**COUDE DE LIGNE
DE RETOUR**

FVO-423B



3/8" VALVE D'ARRET

2103-C-CGA



**COUDE EN LAITON
3/8" FP X 3/8" FLARE**

50-6C



**ADAPTATEUR ALIMENTATION
/RETOUR POUR POMPE**

FV-461



**RACCORD EN LAITON
3/8 FLARE X 1/4 M.P**

48-6B



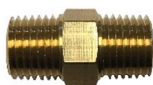
**RACCORD EN LAITON
3/8" FLARE X 3/8" MP**

48-6C



**COUDE EN LAITON
3/8" MP X 3/8" FLARE**

49-6C



**MAMELON HEX EN LAITON
3/8" MP X 3/8" MP**

122-C

LISTE DE PIÈCES POUR FVO-200RC

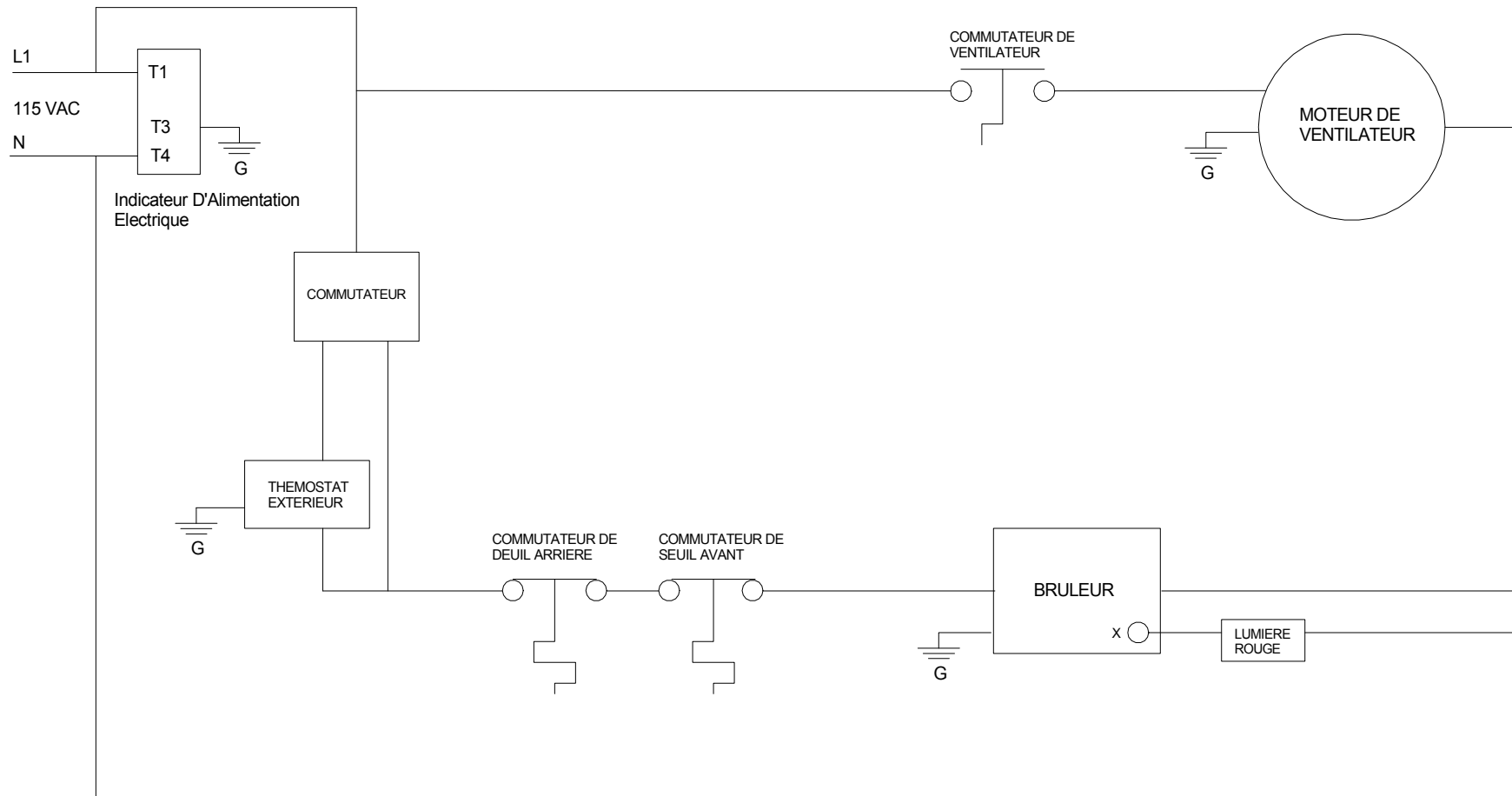
NUMÉRO DE PIÈCE	DESCRIPTION
FV-201	Moteur de ventilateur 1/2 CH.
FV-202RC	14" BC Propulseur
FV-202RCA	14" BC Propulseur Venturi
FV-203A	Roue 12"
FV-204	12" Cordon d'alimentation on avec fin de fiche
FV-205	Échangeur de chaleur SS
40-113-D3.5GALV	1/2" X 3.5" buse galvanisé
40-108-8GALV	1/2" Capuchon galvanisé
FVO-2FRC	Chassis d'appareil
FV-2P01RC	Panneau Superieur du corps du l'appareil
FV-2P02	Panneau inférieur de l'appareil
FV-2P04RC	Panneau arriere du bruleur
FV-2P05RC	Support de montage du moteur
FV-208RC	Capot de recirculation
FV-208IFP	Plaque interne du capot
FV-208IR	Anneau interne de la plaque de capot
FV-2P08RC	Boite de controle
FV-2P09RC	Couvercle de la boite de contole
FV-406	Commutateur de seuil (réceptacle) 250F
FV-407A	Interrupteur de limite du ventilateur (Adjustable)
FV-407G	Joint d'etancheite en silicone de limiteur de ventillateur
FV-207	Roulette à verrouille
FV-208RC	Plaque de Moteur du ventilateur de recirculation
FV-409	Interrupteur à bascule (sur boitier de contrôle)
FV-411	Lumière rouge (sur boitier de contrôle)
FV-414B	Prise du thermostat (dans la boite de controle)
FV-415A	Connecteur male pour FV-THB
FVO-215	Brûleur Riello F5
FVO-216A	Reservoir de mazout de 23 US Gallon
FVO-216G	Jauge de combustible
FVO-417	Bouchon de reservoir d'huile
121-B	Bouchon de vidange pour citerne de fioul
FVO-418	Filtre à combustible (complet)
FVO-419	Filtre à combustible (insert uniquement)
FVO-220	Ligne de carburant Claire 6" (reservoir au filtre)
FVO-221	Ligne de carburant Claire 7.5" (reservoir au filtre)
FVO-222	Ligne de retour de carburant claire (Bruleur au reservoir)

48-6B	Raccord en laiton (Reservoir a la ligne d'entrée de carburant)
48-6C	Raccord en laiton (Cote de l'entrée du filtre)
2103-C-CGA	Valve d'arrêt 3/8"
122-C	Mamelon hex en laiton 3/8"
50-6C	Coude en laiton 3/8" FP X 3/8" MP
49-6C	Coude en laiton 3/8" MP X 3/8" F.FL
FVO-223	Tube de prelevement de cuivre de 7 po avec adapteur
FV-231	Joint de brûleur
FV-433	Jauge d'epaisseur
FV-234CB12	Plaque devanture (1 x 12")
FV-234CB16	Plaque devanture (1 x 16")
FV-235B	Embout pour brûleur de fioul (1.10 x 70A)
FV-437	Limite elevee (arriere) 150F
FV-240	Essieu de roue
FV-446	Jauge de niveau d'huile inclurant joint de fibre
FV-447	Rondelle pour verre optique
FV-450SI	Voyant d'alimentation

ACCESSOIRES

NUMÉRO DE PIÈCE	DESCRIPTION
FV-HD12	Conduit en toile 12" X 12pi
FV-HD12X25	Conduit en toile 12" X 25pi
FV-HDG16	Conduit en toile 16" x 25pi
FV-THB	Thermostat avec fil 25pi
FV-THB (15M)	Thermostat avec fil 50pi
FV-VK	Trou d'aération 6" x 3pi avec couvercle anti-pluie

SERIES FV-200RC - SCHEMA DE CABLAGE 2018



FLAGRO INDUSTRIES LIMITED

TITLE: SERIE FV-200RC - SCHEMA DE CABLAGE 2018 **DWG. NO.** FV-200RC WS 2018FR